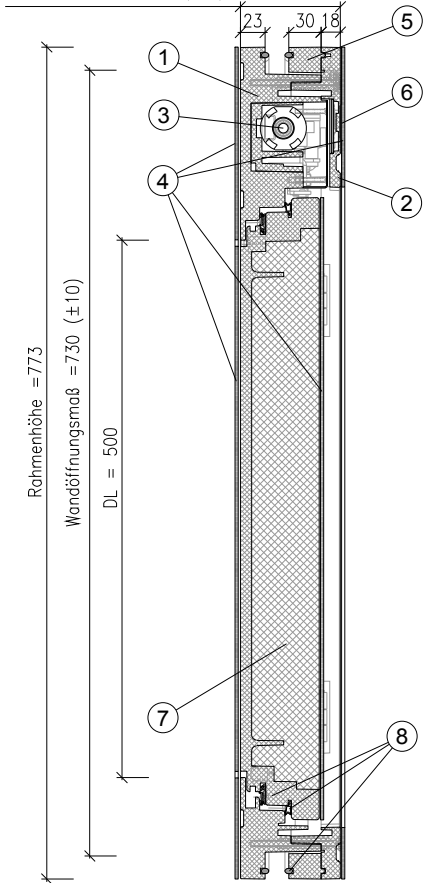
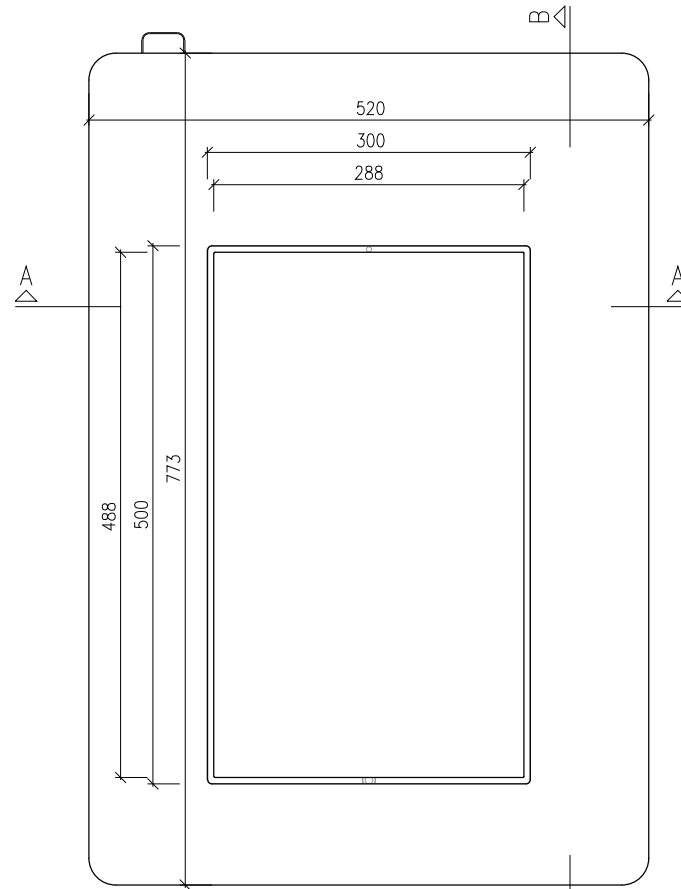


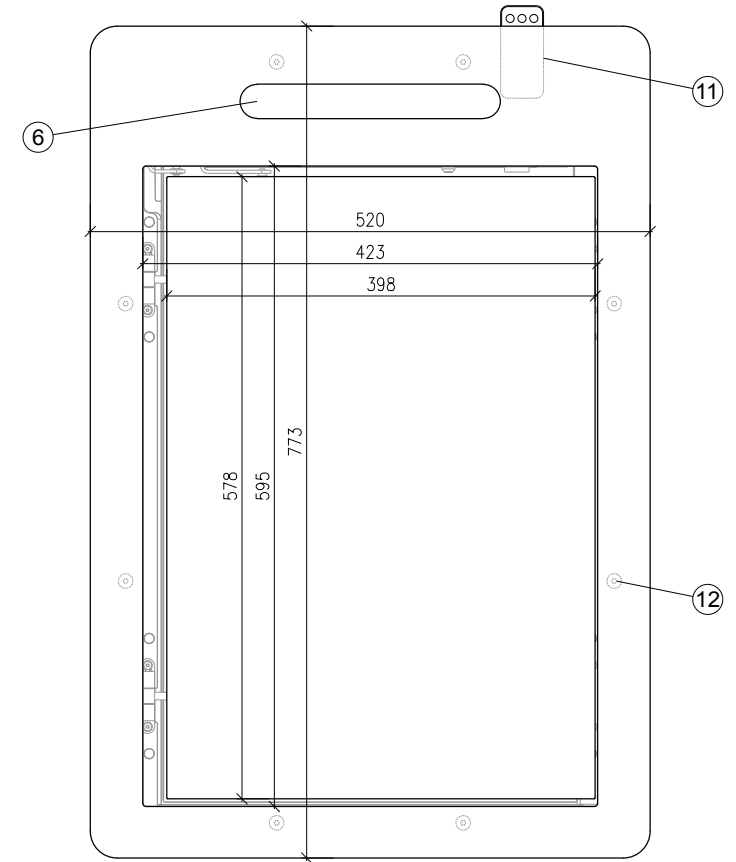
Türmoduldicke = 93 (min)



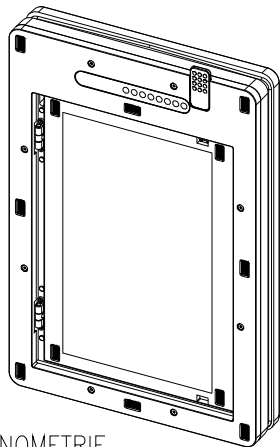
LÖTSCHNITT B-B



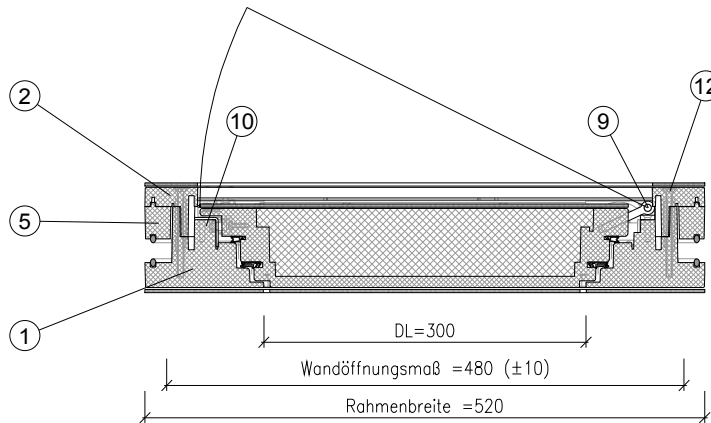
ANSICHT VON AUSSEN



ANSICHT VON INNEN



AXONOMETRIE



WAAGSCHNITT A-A

- ① AUSSENRAHMEN
- ② INNENRAHMEN
- ③ MECHATRONIK
ANTRIEB + STEUERELEKTRONIK
- ④ DEKORPLATTE
- ⑤ SPACER
- ⑥ DISPLAY
- ⑦ TÜRLATT
- ⑧ DICHTUNGEN
- ⑨ BÄNDER
- ⑩ VERSCHLUSS
- ⑪ FERNBEDIENUNG
IM AUFBEWAHRUNGSSCHLITZ DES GERÄTES
- ⑫ VERSCHRAUBUNG
DES INNENFLANSCHES MIT DEM AUSSENFLANSCH

DL DURCHGANGSLICHTE

| INDEX | DATUM | INHALT | GEZ. | GEPR. | BENENNUNG: |
|-------|------------|-------------|------|-------|--------------------------------|
| 00 | 2013-05-02 | ERSTFASSUNG | BA | KK | Petwalk Solutions GmbH & Co KG |
| | | | | | ZEICHNUNGSNR. Large Left |
| | | | | | PLANNUMMER: |

A3

M = 1:5

001 DATUM:

2013-05-02