



Detail	Number	Date	Beschreibung	Description
030	PET-030	07.12.13	Einbau mit Blindstock in Massivwand mit Wärmedämmverbundsystem und überdämmten Außenrahmen	Installation with mounting frame into a massive wall with thermal insulation system and thermal insulation covering the outer frame
031	PET-031	25.11.13	Einbau mit Blindstock in Massivwand mit Plattenverkleidung über den Außenrahmen gezogen	Installation with mounting frame into a massive wall with cladding panels covering the outer frame
040	PET-040	25.11.13	Normaleinbau mit Blindstock in Massivwand mit Wärmedämmverbundsystem	Standard installation with mounting frame into a massive wall with thermal insulation system
041	PET-041	25.11.13	Normaleinbau mit Blindstock in Massivwand mit Plattenverkleidung	Standard installation with mounting frame into a massive wall with cladding panels
042	PET-042	07.12.13	Innen und außen flächenbündiger Einbau mit Blindstock in Massivwand mit hinterlüfteter Verkleidung	Inside and outside flush mounted into massive wall with ventilated cladding
043	PET-043	25.11.13	Einbau mit Blindstock in Holzkonstruktion mit Verkleidung	Installation with mounting frame into timber structure with cladding
044	PET-044	25.11.13	Normaleinbau mit Blindstock und Zusatzdämmung in Massivwand mit Wärmedämmverbundsystem	Standard installation with mounting frame and additional insulation layer into a massive wall with thermal insulation system
045	PET-045	25.11.13	Detailansicht Blindstock	Detail mounting frame
050	PET-050	25.11.13	Einbau in Panel ohne Spacer	Installation into panel without spacer
051	PET-051	25.11.13	Einbau in Panel ohne Spacer mit Zusatzdämmung	Installation into panel without spacer with additional insulation frame
052	PET-052	25.11.13	Einbau in 2-fach Isolierglasscheibe	Installation into 2-layered insulation glass
053	PET-053	07.12.13	Einbau in 3-fach Isolierglasscheibe mit Zusatzdämmung	Installation into 3-layered insulation glass with additional insulation layer
060	PET-060	11.12.13	Einbau ohne Blindstock in Massivwand mit Wärmedämmverbundsystem	Installation without mounting frame into a massive wall with thermal insulation system

ACHTUNG, BEI DIESER EINBAUVARIANTE IST DER AUFBEWAHRUNGSSCHLITZ FÜR DIE FERNBEDIENUNG NICHT VERWENDBAR
 ATTENTION, IN THIS INSTALLATION OPTION YOU CANNOT PUT THE REMOTE CONTROL INTO THE SAVEKEEPING SLOT

SHELL OPENING
 ROHBAULICHTE 675 / 875
 WÖ=530 / 730 (±10)

MONTAGEVORGANG (REIHENFOLGE):
 1) BLINDSTOCK
 2) AUSSENFLANSCH
 3) WÄRMEDÄMMVERBUNDSYSTEM.
 INNENFLANSCH ZU JEDEM SPÄTEREN ZEITPUNKT
 ASSEMBLY PROCESS (SEQUENCE):
 1) MOUNTING FRAME
 2) OUTER FRAME
 3) THERMAL INSULATION SYSTEM
 FIXING OF THE INNER FRAME AT ANY OTHER TIME

DER EINBAU IST AUCH FLÄCHENBÜNDIG MÖGLICH
 INSTALLATION CAN ALSO BE DONE FLUSH ON THE INSIDE

LOTSCHNITT
 VERTICAL SECTION

INNENPUTZ
 MAUERWERK / STAHLBETON
 WÄRMEDÄMMVERBUNDSYSTEM
 INTERIOR PLASTER
 MASONRY / REINFORCED CONCRETE
 THERMAL INSULATION SYSTEM

PUTZANSCHLUSSPROFIL
 CONNECTION PROFILE

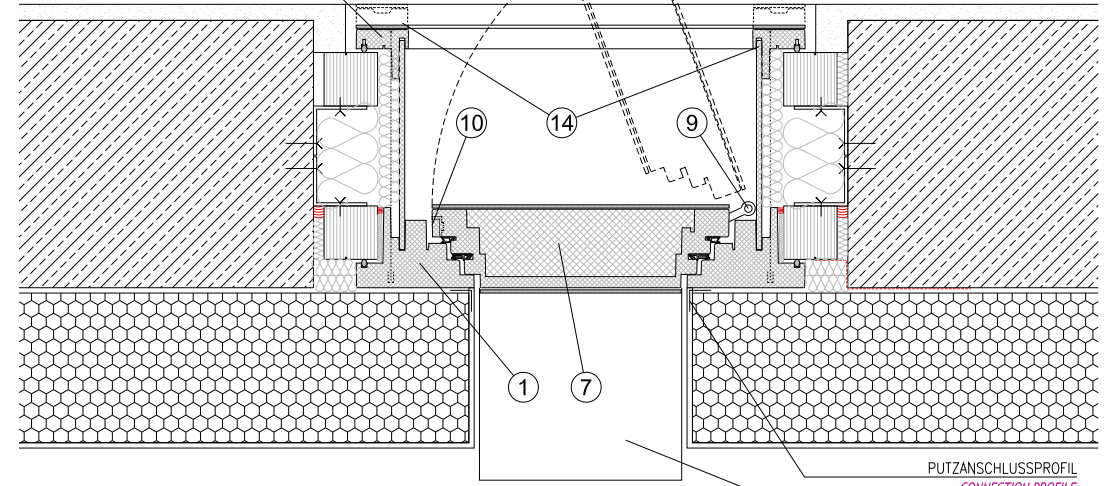
DL=300 / 500
 WÖ=530 / 730 (±10)
 RAHMENHÖHE = 573 / 773
 FRAME HEIGHT

HIER KEINE DEKORPLATTE
 NO DECORATIVE PANEL AT THIS POINT
 DÄMMSTREIFEN ZUR VERMEIDUNG EINER KÄLTEBRÜCKE
 THERMAL INSULATION STRIP TO AVOID THERMAL BRIDGES

- ① AUSSENRAHMEN
OUTER FRAME
- ② INNENRAHMEN
INNER FRAME
- ④ DEKORPLATTE
DECORATIVE PANEL
- ⑤ SPACER
SPACER
- ⑥ DISPLAY
DISPLAY
- ⑦ TÜRLAUF
DOOR LEAF
- ⑧ DICHTUNGEN
SEALINGS
- ⑨ BÄNDER
DOOR HINGES
- ⑩ VERSCHLUSS
DOOR LOCKING
- ⑫ VERSCHRAUBUNG AN INNEN- UND AUSSENFLANSCH
MOUNTING (OF INNER AND OUTER FRAME)
- ⑬ ENTWÄSSERUNGSNUT
DRAINAGE SLOT
- ⑭ TUNNEL
TUNNEL
- ⑮ ZUSATZ-DÄMMELEMENT
ADDITIONAL INSULATION LAYER

SHELL OPENING
 ROHBAULICHTE 500 / 600

WÖ=380 / 480 (±10)



DL=200 / 300
 WÖ=380 / 480 (±10)
 RAHMENBREITE = 420 / 520
 FRAME WIDTH

PUTZANSCHLUSSPROFIL
 CONNECTION PROFILE
 AUSSENFENSTERBANK, DRAUFSICHT
 EXTERIOR WINDOW SILL, TOP VIEW

WAAGSCHNITT
 HORIZONTAL SECTION

DL=200 / 300
 DL DURCHGANGSLICHTE
 CLEAR OPENING
 WÖ WANDÖFFNUNGSMASS
 WALL OPENING

DAS WÄRMEDÄMMVERBUNDSYSTEM (WDVS) KANN AUF DREI SEITEN (LINKS, RECHTS UND OBEN) ÜBER DEN AUSSENFLANSCH GEZOGEN WERDEN. DIE UNTERE SEITE SOLL IM SINNE EINER TECHNISCH EINWANDFREIEN FALZENTWÄSSERUNG NICHT ÜBERDÄMMT WERDEN. MONTAGE DES BLINDSTOCKES INNERHALB DER WANDÖFFNUNG.
 YOU MAY COVER THE OUTER FRAME WITH THE THERMAL INSULATION SYSTEM ON THREE SIDES (LEFT, RIGHT AND ABOVE). THE LOWER SIDE SHALL NOT BE COVERED IN ORDER TO GET A FUNCTIONAL RABBET DRAINAGE. THE MOUNTING FRAME IS SITUATED INSIDE THE WALL OPENING

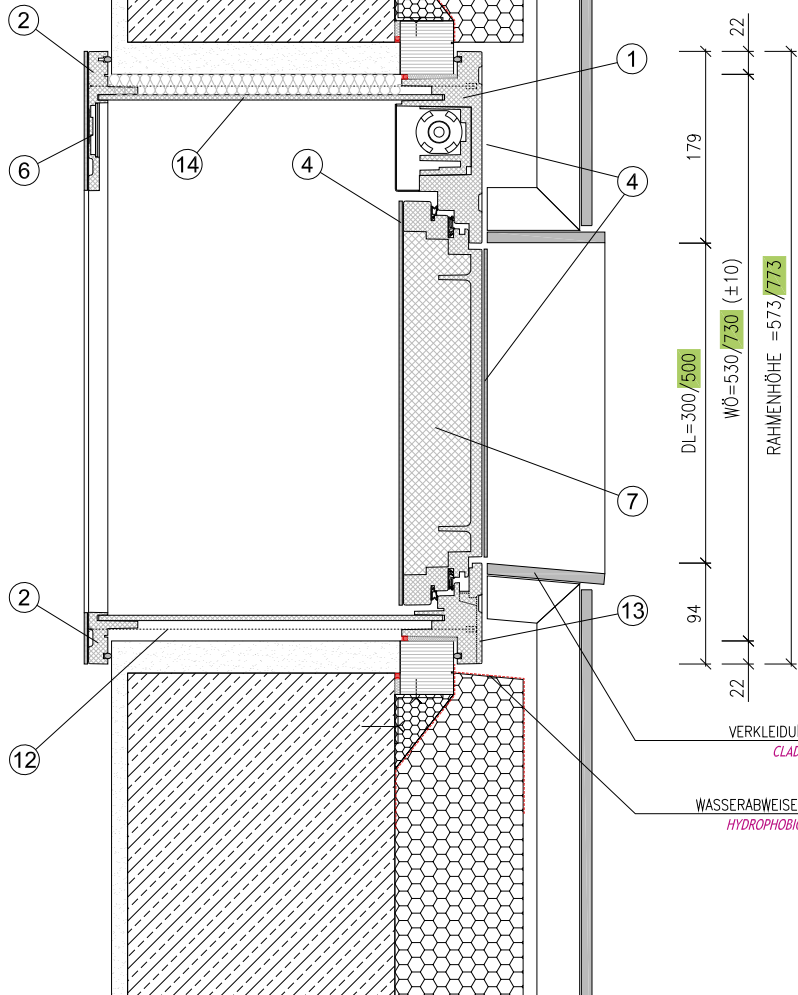
INDEX	DATUM	INHALT	GEZ.	GEPR.
00	2012-03-17	ERSTFASSUNG	BA	KK
01	2013-04-07	KOTIERUNG	BA	KK
02	2013-12-07	ÜBERARBEITUNG	BA	KK



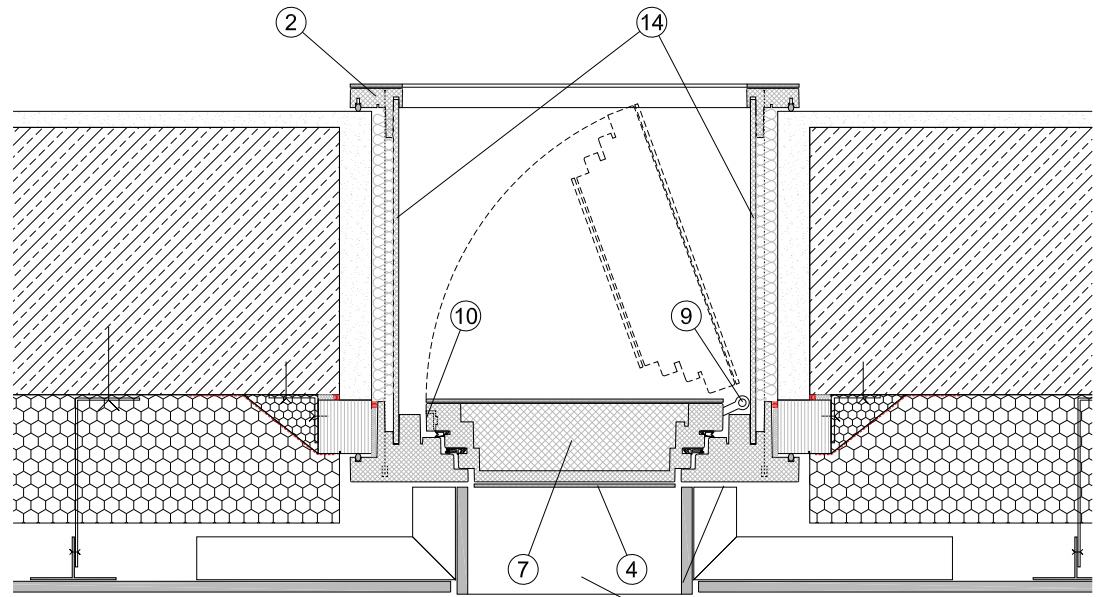
PETWALK SOLUTIONS
 GmbH & Co KG

ENBAUDETAIL:	030 MASSIVWAND MIT WÄRMEDÄMMVERBUNDSYSTEM MASSIVE WALL WITH THERMAL INSULATION SYSTEM	FORMAT: A3
	MIT BLINDSTOCK WITH MOUNTING FRAME	MASSTAB: 1:5
	AUSSENFLANSCH ÜBERDÄMMT THERMAL INSULATION COVERING THE OUTER FRAME	PLANNUMMER: PET-030
		DATUM: 2013-12-07

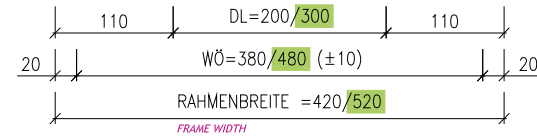
INNENPUTZ
MAUERWERK / STAHLBETON
WÄRMEDÄMMUNG
HINTERLÜFTUNG / UNTERKONSTRUKTION
FASSADENVERKLEIDUNG
(FASERZEMENT-, HPL-PLATTE, ETC.)
INTERIOR PLASTER
MASONRY / REINFORCED CONCRETE
THERMAL INSULATION
VENTILATED CAVITY / SUBSTRUCTURE
FACADE CLADDING
(FIBRE-CEMENT, HPL MATERIALS, ETC.)



LOTSCHNITT
VERTICAL SECTION

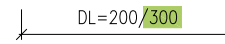


VERKLEIDUNGSPLATTE, DRAUFSICHT
CLADDING PANEL, TOP VIEW



WAAGSCHNITT
HORIZONTAL SECTION

- ① AUSSENRAHMEN
OUTER FRAME
- ② INNENRAHMEN
INNER FRAME
- ④ DEKORPLATTE
DECORATIVE PANEL
- ⑤ SPACER
SPACER
- ⑥ DISPLAY
DISPLAY
- ⑦ TÜRLAUF
DOOR LEAF
- ⑧ DICHTUNGEN
SEALINGS
- ⑨ BÄNDER
DOOR HINGES
- ⑩ VERSCHLUSS
DOOR LOCKING
- ⑫ VERSCHRAUBUNG
MOUNTING
- ⑬ ENTWÄSSERUNGSNUT
DRAINAGE SLOT
- ⑭ TUNNEL
TUNNEL
- ⑮ ZUSATZ-DÄMMELEMENT
ADDITIONAL INSULATION LAYER



MEDIUM
LARGE

DL DURCHGANGSLICHTE
CLEAR OPENING
WÖ WANDÖFFNUNGSMASS
WALL OPENING

WIE IN DETAIL 030 WIRD HIER DAS FASSADEN-MATERIAL ÜBER DEN AUSSENFLANSCH GEZOGEN, SO DASS NUR DIE TÜRÖFFNUNG SICHTBAR IST. EINE PLATTENVERKLEIDUNG KANN AUF ALLEN VIER SEITEN (AUCH UNTEN) ÜBER DEN AUSSENFLANSCH GEZOGEN WERDEN.

IN THIS EXAMPLE - LIKE IN DETAIL 030 - THE FACADE SURFACES COVERS THE OUTER FRAME, IN ORDER THAT ONLY THE DOOR OPENING IS VISIBLE. CLADDING PANELS CAN COVER THE OUTER FRAME ON ALL FOUR SIDES (EVEN THE LOWER SIDE)

INDEX	DATUM	INHALT	GEZ.	GEPR.
00	2012-03-17	ERSTFASSUNG	BA	KK
01	2013-04-07	KOTIERUNG	BA	KK
02	2013-11-25	ÜBERARBEITUNG	BA	KK



PETWALK SOLUTIONS

GmbH & Co KG

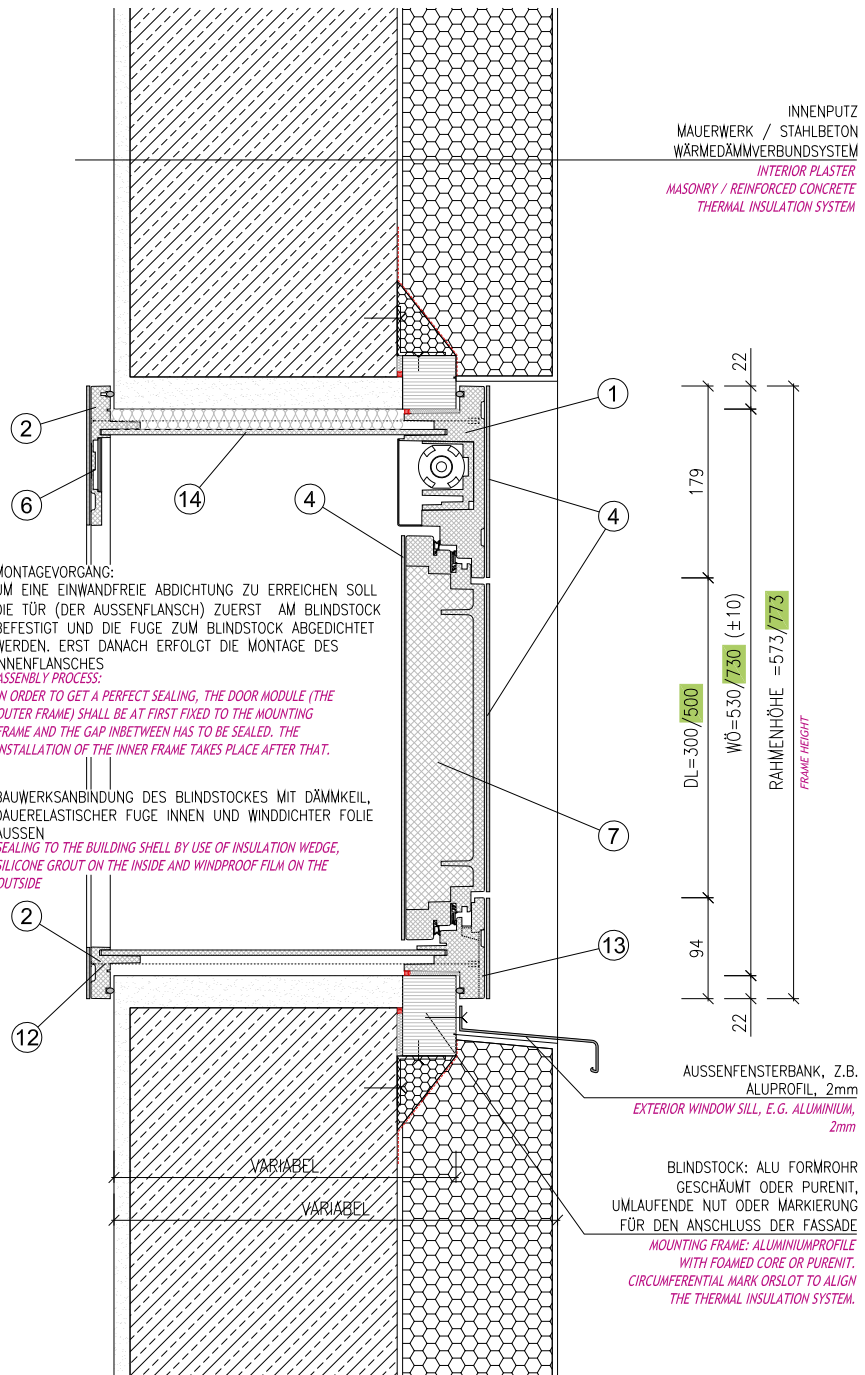
ENBAUDETAIL:

031

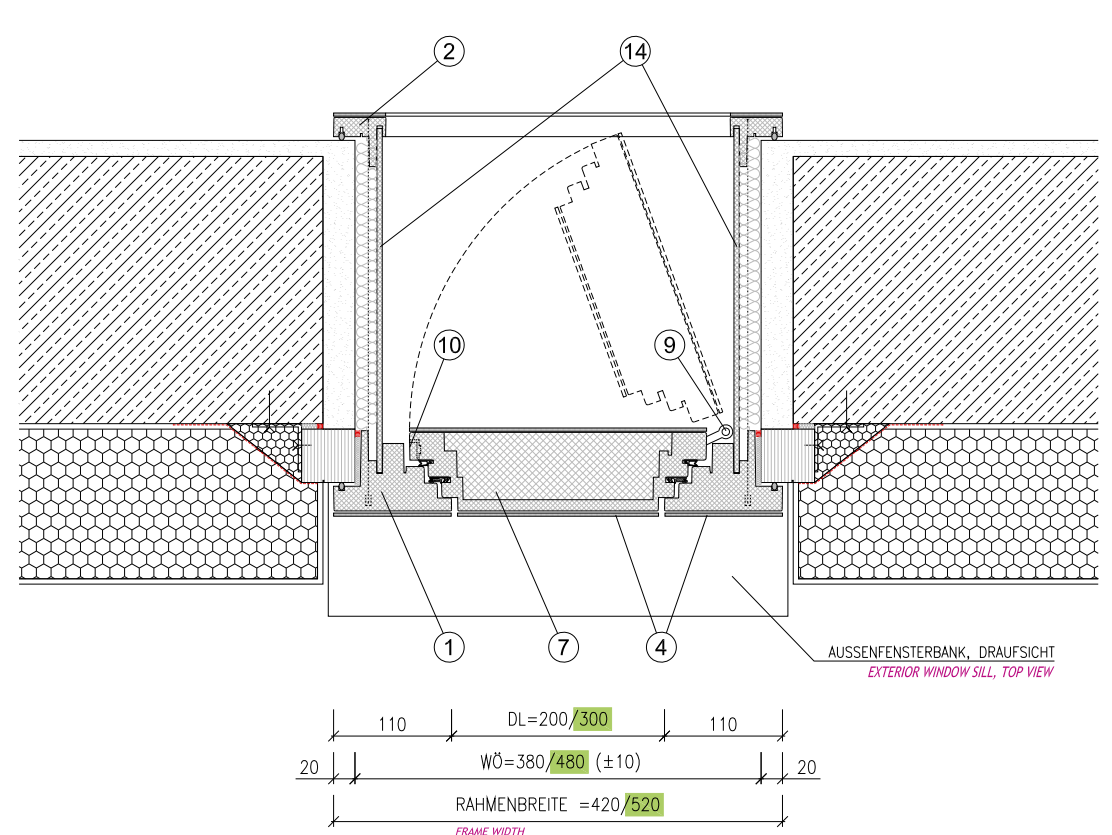
MASSIVWAND MIT PLATTENVERKLEIDUNG
MASSIVE WALL WITH CLADDING PANELS
MIT BLINDSTOCK
WITH MOUNTING FRAME

PLATTENVERKLEIDUNG ÜBER DEN AUSSENFLANSCH GEZOGEN
CLADDING PANELS COVERING THE OUTER FRAME

FORMAT:	A3
MASSTAB:	1:5
PLANNUMMER:	PET-031
DATUM:	2013-11-25



LOTSCHNITT
VERTICAL SECTION



WAAGSCHNITT
HORIZONTAL SECTION

- 1 AUSSENRAHMEN
OUTER FRAME
- 2 INNENRAHMEN
INNER FRAME
- 4 DEKORPLATTE
DECORATIVE PANEL
- 5 SPACER
SPACER
- 6 DISPLAY
DISPLAY
- 7 TÜRBLATT
DOOR LEAF
- 8 DICHTUNGEN
SEALINGS
- 9 BÄNDER
DOOR HINGES
- 10 VERSCHLUSS
DOOR LOCKING
- 12 VERSCHRAUBUNG VON INNEN UND AUSSENRAHMEN
MOUNTING OF INNER AND OUTER FRAME
- 13 ENTWÄSSERUNGSNUT
DRAINAGE SLOT
- 14 TUNNEL
TUNNEL
- 15 ZUSATZ-DÄMMELEMENT
ADDITIONAL INSULATION LAYER



MONTAGE DER PETWALK-TÜR MIT BLINDSTOCK:
DER BLINDSTOCK WIRD AM ROHBAU BEFESTIGT; AUSSEN- UND INNENPUTZ WERDEN BIS ZUM BLINDSTOCK GEFÜHRT. DER EINBAU DER PETWALK-TÜR ERFOLGT ERST NACH ABSCHLUSS DER PUTZARBEITEN.
INSTALLATION OF THE PETWALK DOOR MODULE BY USE OF A MOUNTING FRAME:
THE MOUNTING FRAME WILL BE FIXED ON THE BUILDING SHELL. EXTERIOR AND INTERIOR PLASTER WILL BE ASSEMBLED TO THE MOUNTING FRAME. THE INSTALLATION OF THE DOOR MODULE TAKES PLACE, WHEN ALL THE PLASTER WORKS ARE FINISHED.

INDEX	DATUM	INHALT	GEZ.	GEPR.
00	2012-03-17	ERSTFASSUNG	BA	KK
01	2013-04-07	KOTIERUNG	BA	KK
02	2013-11-25	ÜBERARBEITUNG	BA	KK

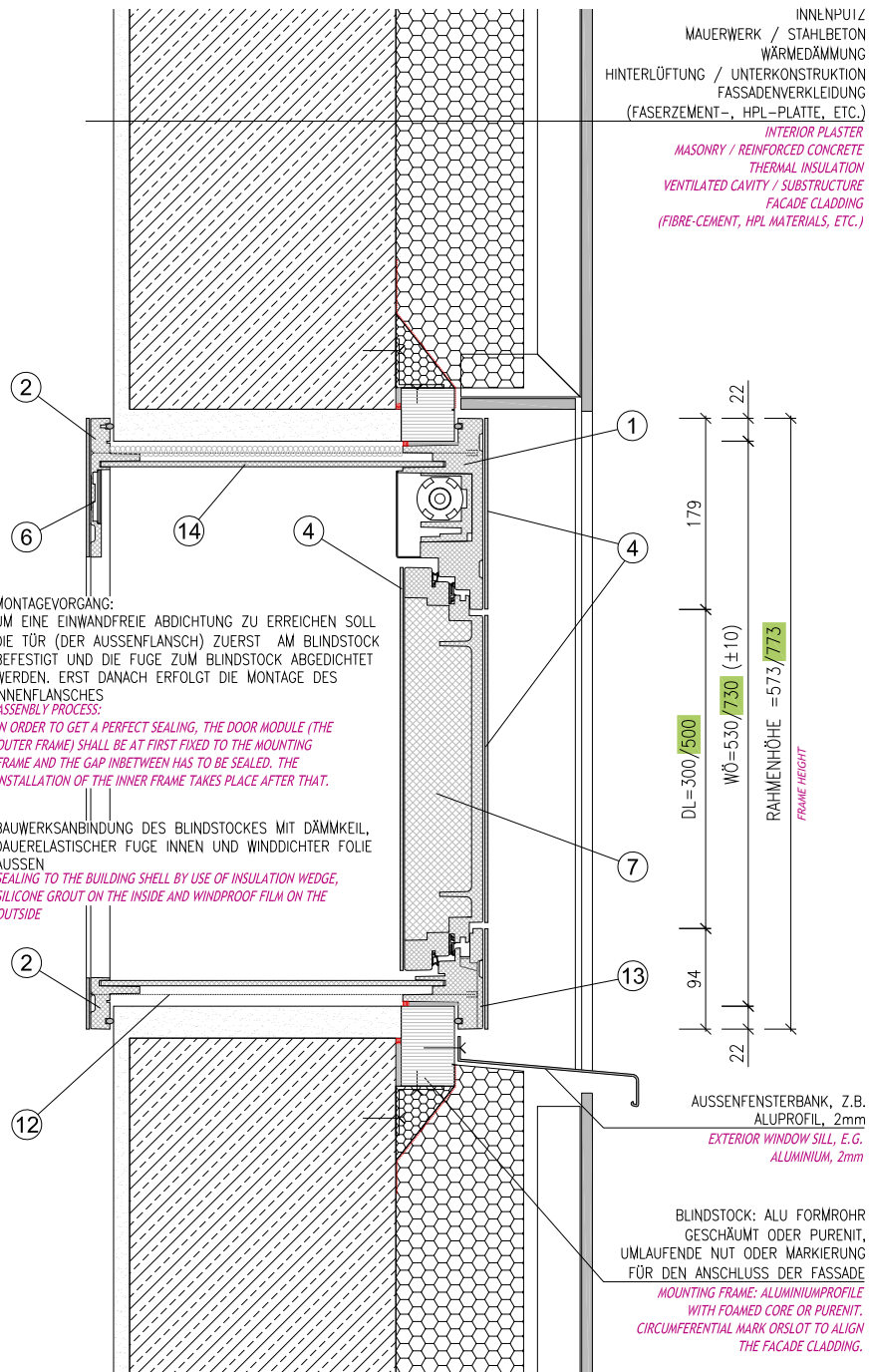
PETWALK SOLUTIONS
GmbH & Co KG

INDEX: A3
FORMAT: A3
MASSTAB: 1:5
PLANNUMMER: PET-040
DATUM: 2013-11-25

ENBAUDETAIL:
040 MASSIVWAND MIT WÄRMEDÄMMVERBUNDSYSTEM
MASSIVE WALL WITH THERMAL INSULATION SYSTEM
MIT BLINDSTOCK
WITH MOUNTING FRAME
AUSSEN NICHT FLÄCHENBÜNDIG
NOT FLOOR ON THE OUTSIDE

INNENPUTZ
MAUERWERK / STAHLBETON
WÄRMEDÄMMUNG
HINTERLÜFTUNG / UNTERKONSTRUKTION
FASSADENVERKLEIDUNG
(FASERZEMENT-, HPL-PLATTE, ETC.)

INTERIOR PLASTER
MASONRY / REINFORCED CONCRETE
THERMAL INSULATION
VENTILATED CAVITY / SUBSTRUCTURE
FACADE CLADDING
(FIBRE-CEMENT, HPL MATERIALS, ETC.)



MONTAGEVORGANG:
UM EINE EINWANDFREIE ABDICHTUNG ZU ERREICHEN SOLL
DIE TÜR (DER AUSSENFLANSCH) ZUERST AM BLINDSTOCK
BEFESTIGT UND DIE FUGE ZUM BLINDSTOCK ABGEDICHTET
WERDEN. ERST DANACH ERFOLGT DIE MONTAGE DES
INNENFLANSCHES
ASSEMBLY PROCESS:

IN ORDER TO GET A PERFECT SEALING, THE DOOR MODULE (THE
OUTER FRAME) SHALL BE AT FIRST FIXED TO THE MOUNTING
FRAME AND THE GAP BETWEEN HAS TO BE SEALED. THE
INSTALLATION OF THE INNER FRAME TAKES PLACE AFTER THAT.

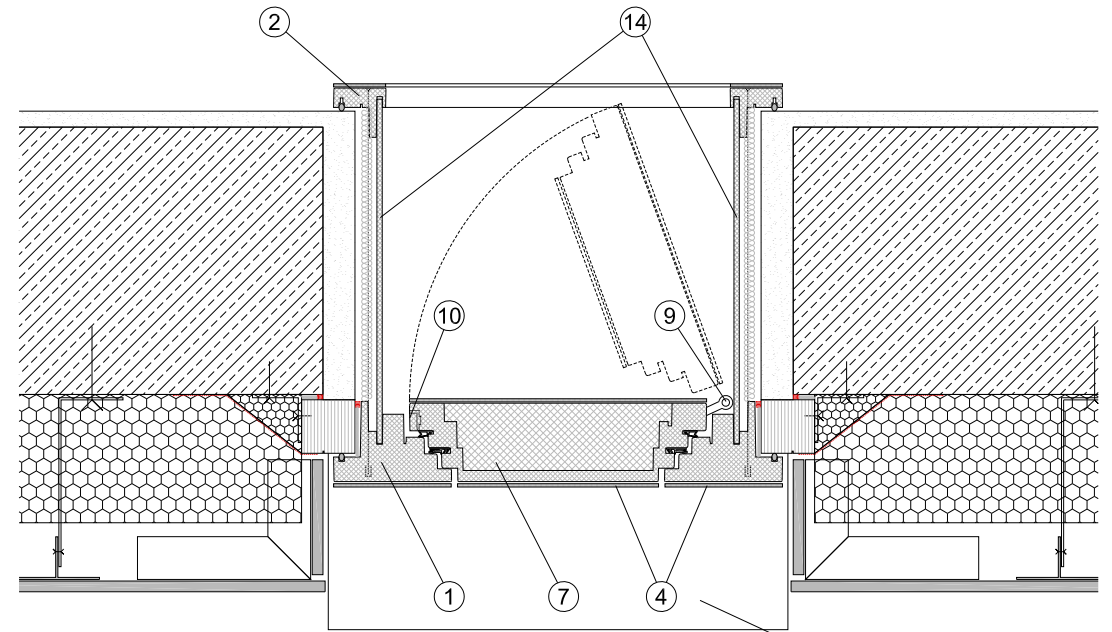
BAUWERKSANBINDUNG DES BLINDSTOCKES MIT DÄMMKEIL,
DAUERELASTISCHER FUGE INNEN UND WINDDICHTER FOLIE
AUSSEN
SEALING TO THE BUILDING SHELL BY USE OF INSULATION WEDGE,
SILICONE GROUT ON THE INSIDE AND WINDPROOF FILM ON THE
OUTSIDE

AUSSENFENSTERBANK, Z.B.
ALUPROFIL, 2mm
EXTERIOR WINDOW SILL, E.G.
ALUMINIUM, 2mm

BLINDSTOCK: ALU FORMROHR
GESCHÄUMT ODER PURENIT,
UMLAUENDE NUT ODER MARKIERUNG
FÜR DEN ANSCHLUSS DER FASSADE

MOUNTING FRAME: ALUMINIUMPROFILE
WITH FOAMED CORE OR PURENIT.
CIRCUMFERENTIAL MARK OR SLOT TO ALIGN
THE FACADE CLADDING.

LOTSCHNITT
VERTICAL SECTION



AUSSENFENSTERBANK, DRAUFSICHT
EXTERIOR WINDOW SILL, TOP VIEW

DL=200/300
WÖ=380/480 (±10)
RAHMENBREITE =420/520
FRAME WIDTH

WAAGSCHNITT
HORIZONTAL SECTION

- ① AUSSENRAHMEN
OUTER FRAME
- ② INNENRAHMEN
INNER FRAME
- ④ DEKORPLATTE
DECORATIVE PANEL
- ⑤ SPACER
SPACER
- ⑥ DISPLAY
DISPLAY
- ⑦ TÜRBLATT
DOOR LEAF
- ⑧ DICHTUNGEN
SEALINGS
- ⑨ BÄNDER
DOOR HINGES
- ⑩ VERSCHLUSS
DOOR LOCKING
- ⑫ VERSCHRAUBUNG VON INNEN- UND AUSSENRAHMEN
MOUNTING OF INNER AND OUTER FRAME
- ⑬ ENTWÄSSERUNGSNUT
DRAINAGE SLOT
- ⑭ TUNNEL
TUNNEL
- ⑮ ZUSATZ-DÄMMELEMENT
ADDITIONAL INSULATION LAYER

DL=200/300

MEDIUM
LARGE

DL DURCHGANGSLICHTE
CLEAR OPENING
WÖ WANDÖFFNUNGSMASS
WALL OPENING

MONTAGE DER PETWALK-TÜR MIT BLINDSTOCK:
DER BLINDSTOCK WIRD AM ROHBAU BEFESTIGT;
AUSSENVERKLEIDUNG UND INNENPUTZ WERDEN BIS
ZUM BLINDSTOCK GEFÜHRT. DER EINBAU DER
PETWALK-TÜR ERFOLGT ERST NACH ABSCHLUSS ALLER
BAUARBEITEN.

INSTALLATION OF THE PETWALK DOOR MODULE BY USE OF A MOUNTING FRAME:
THE MOUNTING FRAME WILL BE FIXED ON THE BUILDING SHELL. EXTERIOR
CLADDING AND INTERIOR PLASTER WILL BE ASSEMBLED TO THE MOUNTING
FRAME. THE INSTALLATION OF THE DOOR MODULE TAKES PLACE, WHEN ALL
THE OTHER WORKS ARE FINISHED.

INDEX	DATUM	INHALT	GEZ.	GEPR.
00	2012-03-17	ERSTFASSUNG	BA	KK
01	2013-04-07	KOTIERUNG	BA	KK
02	2013-11-25	ÜBERARBEITUNG	BA	KK



PETWALK SOLUTIONS

GmbH & Co KG

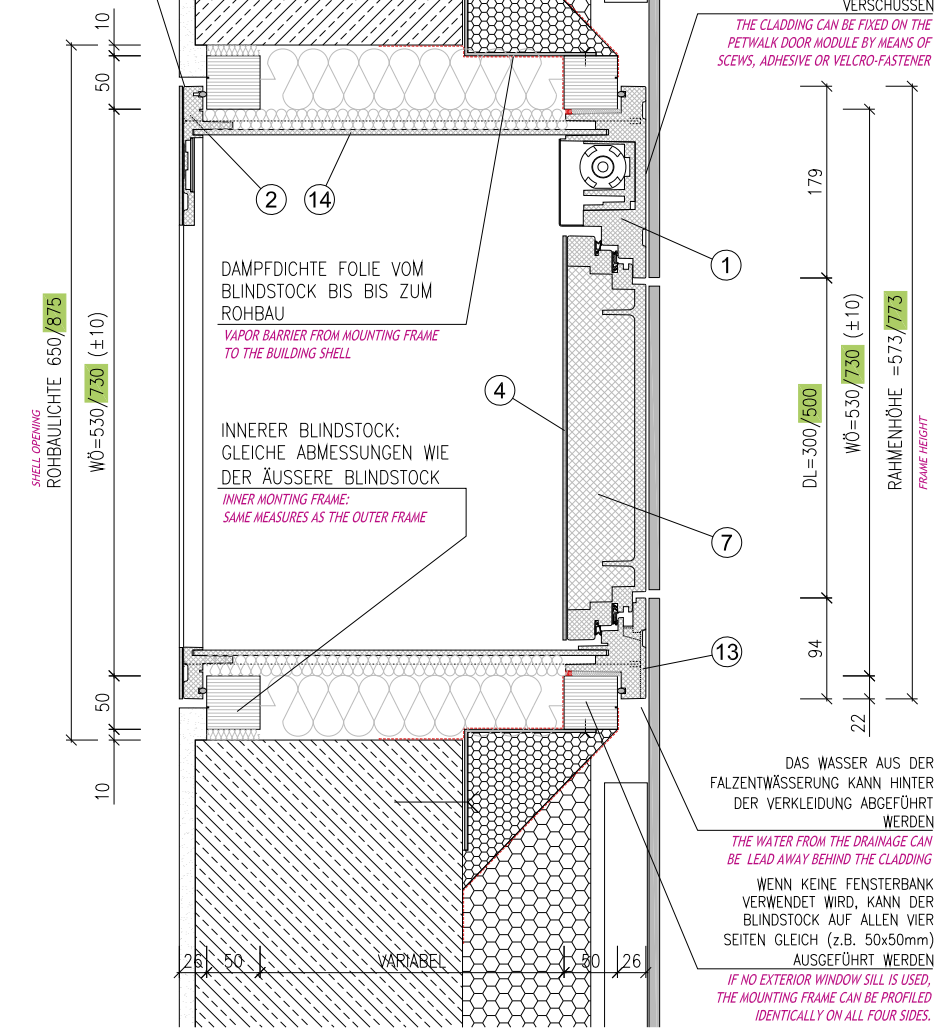
ENBAUDETAIL:

041

MASSIVWAND MIT PLATTEN-VERKLEIDUNG
MASSIVE WALL WITH CLADDING PANELS
MIT BLINDSTOCK
WITH MOUNTING FRAME
AUSSEN NICHT FLÄCHENBÜNDIG
NOT FLOOR ON THE OUTSIDE

FORMAT:	A3
MASSTAB:	1:5
PLANNUMMER:	PET-041
DATUM:	2013-11-25

ACHTUNG, BEI DIESER EINBAUVARIANTE IST DER AUFBEWAHRUNGSSCHLITZ FÜR DIE FERNBEDIENUNG NICHT VERWENDBAR
 ATTENTION, IN THIS INSTALLATION OPTION YOU CANNOT PUT THE REMOTE CONTROL INTO THE SAVEKEEPING SLOT



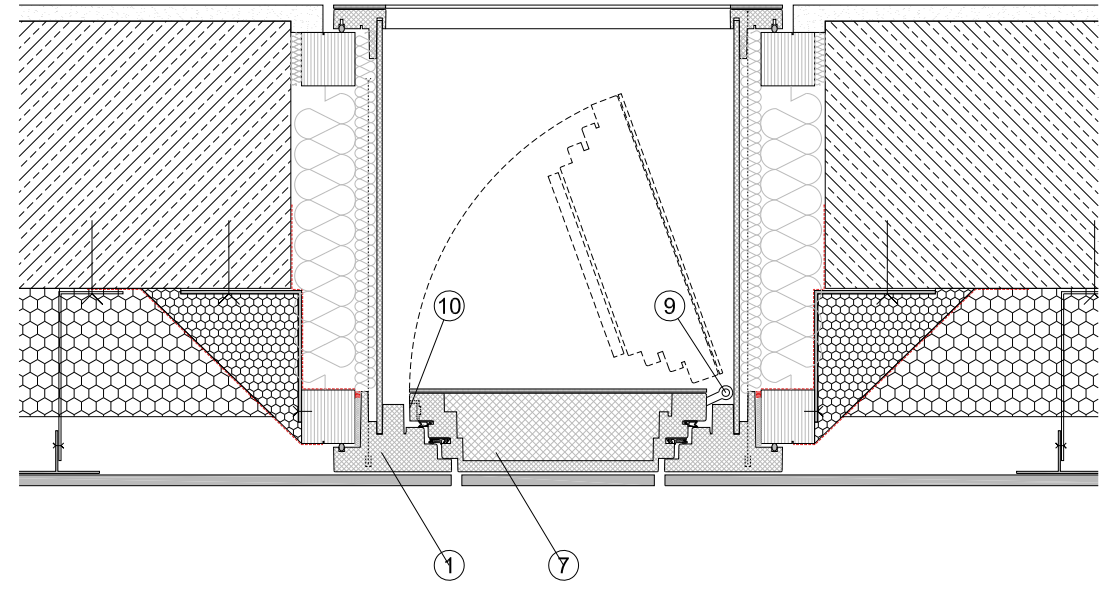
LOTSCHNITT
 VERTICAL SECTION

INNENPUTZ
 MAUERWERK / STAHLBETON
 WÄRMEDÄMMUNG
 HINTERLÜFTUNG / UNTERKONSTRUKTION
 FASSADENVERKLEIDUNG
 (FASERZEMENT-, HPL-PLATTE, ETC.)
 INTERIOR PLASTER
 MASONRY / REINFORCED CONCRETE
 THERMAL INSULATION
 VENTILATED CAVITY / SUBSTRUCTURE
 FACADE CLADDING
 (FIBRE-CEMENT, HPL MATERIALS, ETC.)

BEFESTIGUNG DER SICHT-
 VERKLEIDUNG AN DER TÜR MITTELS
 VERSCHRAUBUNG, VERKLEBUNG
 ODER MIT INDUSTRIEKLETT-
 VERSCHÜSSEN
 THE CLADDING CAN BE FIXED ON THE
 PETWALK DOOR MODULE BY MEANS OF
 SCREWS, ADHESIVE OR VELCRO-FASTENER

DAS WASSER AUS DER
 FALZENTWÄSSERUNG KANN HINTER
 DER VERKLEIDUNG ABGEFÜHRT
 WERDEN
 THE WATER FROM THE DRAINAGE CAN
 BE LEAD AWAY BEHIND THE CLADDING

WENN KEINE FENSTERBANK
 VERWENDET WIRD, KANN DER
 BLINDSTOCK AUF ALLEN VIER
 SEITEN GLEICH (Z.B. 50x50mm)
 AUSGEFÜHRT WERDEN
 IF NO EXTERIOR WINDOW SILL IS USED,
 THE MOUNTING FRAME CAN BE PROFILED
 IDENTICALLY ON ALL FOUR SIDES.



DL=200, WÖ=380, RAHMENBREITE =420/520
 FRAME WIDTH

WAAGSCHNITT
 HORIZONTAL SECTION

- ① AUSSENRAHMEN
OUTER FRAME
- ② INNENRAHMEN
INNER FRAME
- ④ DEKORPLATTE
DECORATIVE PANEL
- ⑤ SPACER
SPACER
- ⑥ DISPLAY
DISPLAY
- ⑦ TÜRLATT
DOOR LEAF
- ⑧ DICHTUNGEN
SEALINGS
- ⑨ BÄNDER
DOOR HINGES
- ⑩ VERSCHLUSS
DOOR LOCKING
- ⑫ VERSCHRAUBUNG
MOUNTING (OF INNER AND OUTER FRAME)
- ⑬ ENTWÄSSERUNGSNUT
DRAINAGE SLOT
- ⑭ TUNNEL
TUNNEL
- ⑮ ZUSATZ-DÄMMELEMENT
ADDITIONAL INSULATION LAYER

DL=200/300
 MEDIUM
 LARGE

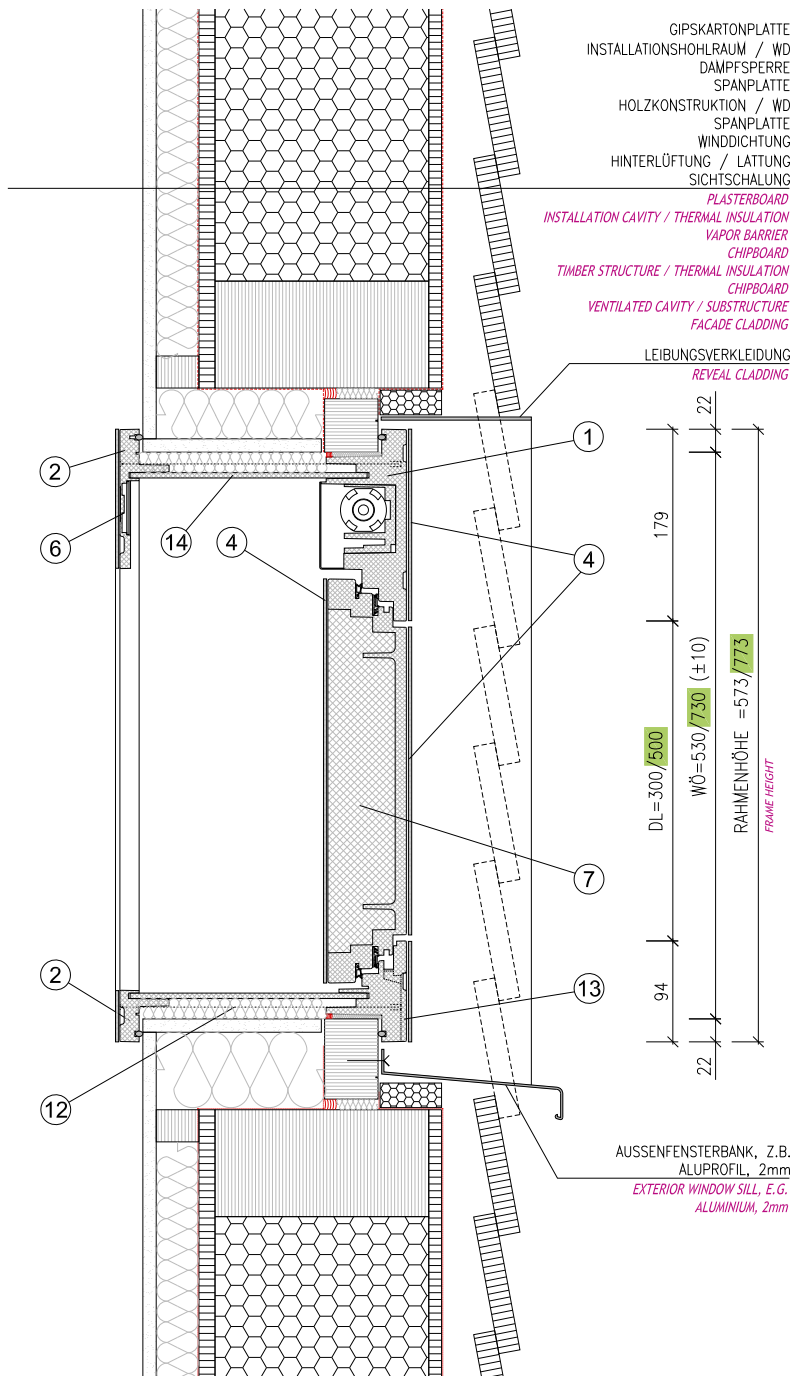
DIESES DETAIL ENTSPRICHT DEM DETAIL 041, JEDOCH FLÄCHENBÜNDIG AUF DER AUSSEN- UND INNENSEITE.
 THIS DETAIL CORRESPONDS TO DETAIL 041, THOUGH FLUSH ON THE INSIDE AND ON THE OUTSIDE

INDEX	DATUM	INHALT	GEZ.	GEPR.
00	2012-03-17	ERSTFASSUNG	BA	KK
01	2013-04-07	KOTIERUNG	BA	KK
02	2013-12-07	ÜBERARBEITUNG	BA	KK

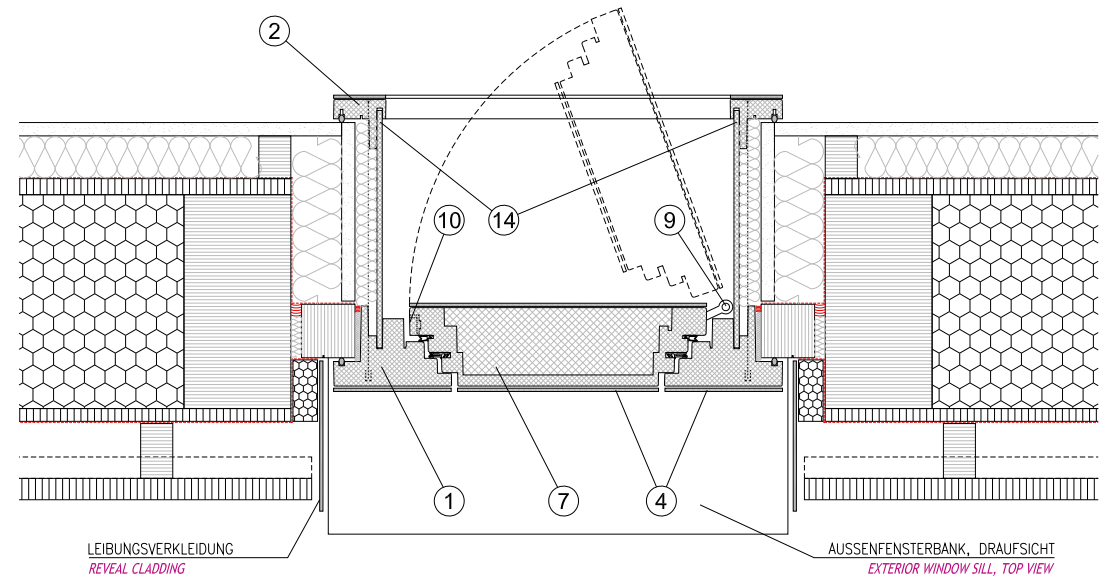


PETWALK SOLUTIONS
 GmbH & Co KG

INBAUDETAIL:	FORMAT:	A3
042 MASSIVWAND MIT HINTERLÜFTETER VERKLEIDUNG MASSIVE WALL WITH VENTILATED CLADDING	MASSTAB:	1:5
MIT BLINDSTOCK WITH MOUNTING FRAME	PLANNUMMER:	PET-042
AUSSEN UND INNEN FLÄCHENBÜNDIG FLUSH ON THE INSIDE AND ON THE OUTSIDE	DATUM:	2013-12-07



LOTSCHNITT
VERTICAL SECTION



WAAGSCHNITT
HORIZONTAL SECTION

- ① AUSSENRAHMEN
OUTER FRAME
- ② INNENRAHMEN
INNER FRAME
- ④ DEKORPLATTE
DECORATIVE PANEL
- ⑤ SPACER
SPACER
- ⑥ DISPLAY
DISPLAY
- ⑦ TÜRLAUF
DOOR LEAF
- ⑧ DICHTUNGEN
SEALINGS
- ⑨ BÄNDER
DOOR HINGES
- ⑩ VERSCHLUSS
DOOR LOCKING
- ⑫ VERSCHRAUBUNG VON INNEN- UND AUSSENRAHMEN
MOUNTING OF INNER AND OUTER FRAME
- ⑬ ENTWÄSSERUNGSLÖCHER
DRAINAGE SLOT
- ⑭ TUNNEL
TUNNEL
- ⑮ ZUSATZ-DÄMMELEMENT
ADDITIONAL INSULATION LAYER

DL=200/300

MEDIUM
MEDIUM
LARGE
LARGE

DL DURCHGANGSLICHTE
CLEAR OPENING
WÖ WANDÖFFNUNGSMASS
WALL OPENING

AUSSENWAND ALS HOLZ-RIEGLKONSTRUKTION. DER EINBAU DER PETWALK TÜR ENTSPRICHT DEN DETAILS 040 UND 041,

EXTERIOR WALL AS A TIMBER STRUCTURE. THE INSTALLATION OF THE PETWALK-DOOR MODULE CORRESPONDS TO DETAIL 040 AND 041.

INDEX	DATUM	INHALT	GEZ.	GEPR.
00	2012-03-17	ERSTFASSUNG	BA	KK
01	2013-04-07	KOTIERUNG	BA	KK
02	2013-11-25	ÜBERARBEITUNG	BA	KK



PETWALK SOLUTIONS

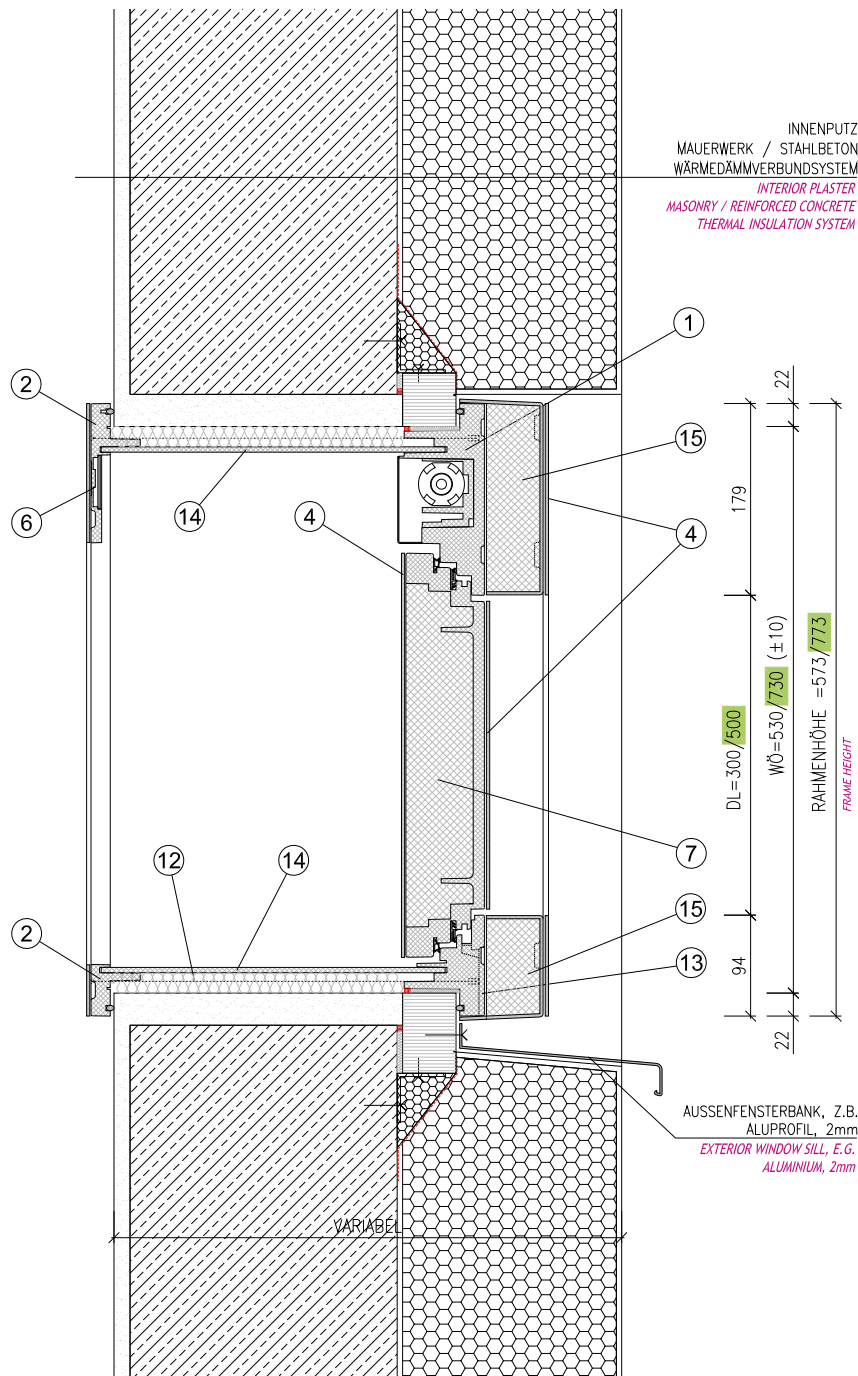
GmbH & Co KG

ENBAUDETAIL:

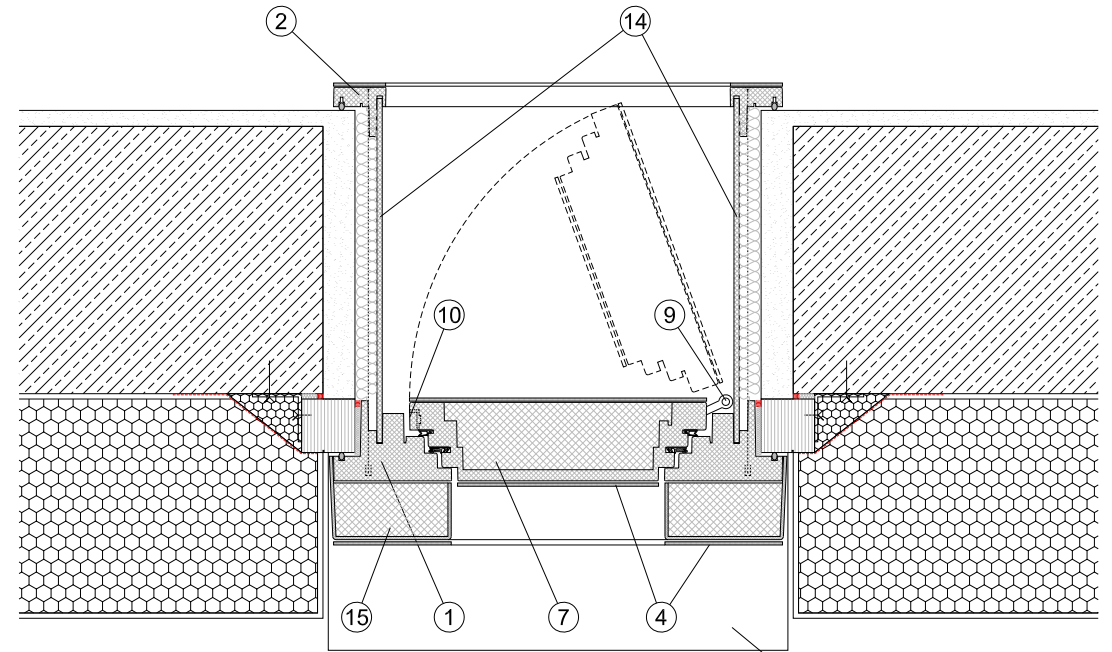
043

HOLZKONSTRUKTION MIT VERKLEIDUNG
TIMBER STRUCTURE WITH CLADDING
MIT BLINDSTOCK
WITH MOUNTING FRAME
AUSSEN NICHT FLÄCHENBÜNDIG
NOT FLOOR ON THE OUTSIDE

FORMAT:	A3
MASSTAB:	1:5
PLANNUMMER:	PET-043
DATUM:	2013-11-25



LOTSCHNITT
VERTICAL SECTION



WAAGSCHNITT
HORIZONTAL SECTION

- ① AUSSENRAHMEN
OUTER FRAME
- ② INNENRAHMEN
INNER FRAME
- ④ DEKORPLATTE
DECORATIVE PANEL
- ⑤ SPACER
SPACER
- ⑥ DISPLAY
DISPLAY
- ⑦ TÜRLAUF
DOOR LEAF
- ⑧ DICHTUNGEN
SEALINGS
- ⑨ BÄNDER
DOOR HINGES
- ⑩ VERSCHLUSS
DOOR LOCKING
- ⑫ VERSCHRAUBUNG VON INNEN- UND AUSSENRAHMEN
MOUNTING OF INNER AND OUTER FRAME
- ⑬ ENTWÄSSERUNGSLÖCHER
DRAINAGE SLOT
- ⑭ TUNNEL
TUNNEL
- ⑮ ZUSATZ-DÄMMELEMENT
ADDITIONAL INSULATION LAYER

DL=200/300

MEDIUM
LARGE

DL DURCHGANGSLICHTE
CLEAR OPENING
WÖ WANDÖFFNUNGSMASS
WALL OPENING

DIESES DETAIL ENTSPRICHT DEM DETAIL 040, JEDOCH MIT ZUSATZ-DÄMMELEMENT ZUR VERBESSERUNG DES WÄRMESCHUTZES

THIS DETAIL CORRESPONDS TO DETAIL 040, THOUGH WITH ADDITIONAL THERMAL INSULATION LAYER, TO IMPROVE THE HEAT PROTECTION

INDEX	DATUM	INHALT	GEZ.	GEPR.
00	2012-03-17	ERSTFASSUNG	BA	KK
01	2013-04-07	KOTIERUNG	BA	KK
02	2013-11-25	ÜBERARBEITUNG	BA	KK



PETWALK SOLUTIONS

GmbH & Co KG

ENBAUDETAIL:

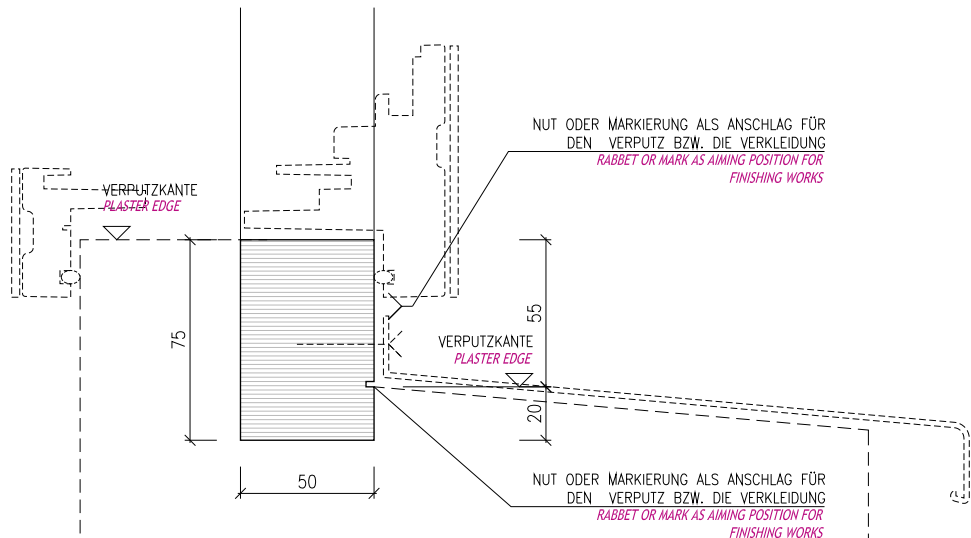
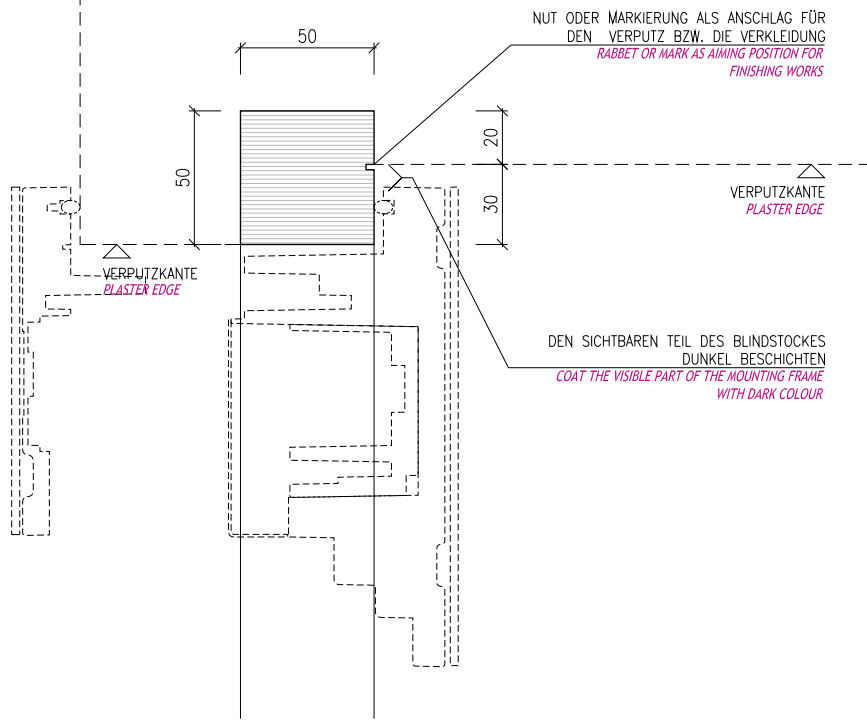
044

MASSIVWAND MIT WÄRMEDÄMMVERBUNDSYSTEM
MASSIVE WALL WITH THERMAL INSULATION SYSTEM
MIT BLINDSTOCK
WITH MOUNTING FRAME
MIT ZUSATZ-DÄMMELEMENT
WITH ADDITIONAL INSULATION LAYER

FORMAT:	A3
MASSTAB:	1:5
PLANNUMMER:	PET-044
DATUM:	2013-11-25

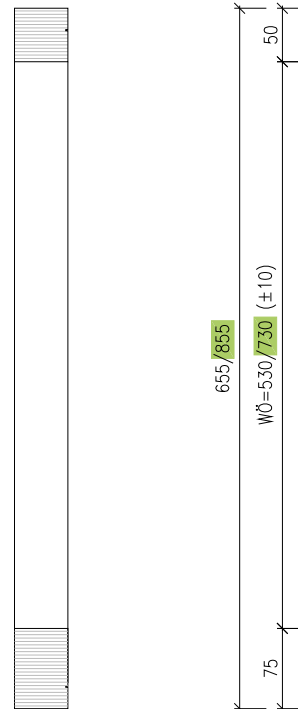
BLINDSTOCK: PROFIL OBEN UND SEITLICH

MOUNTING FRAME: LOWER PROFILE



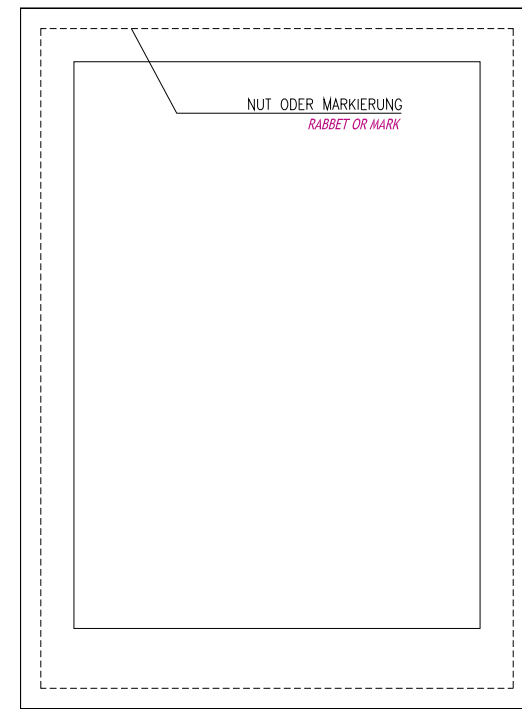
BLINDSTOCK: PROFIL UNTEN

MOUNTING FRAME: LOWER PROFILE



LOTSCHNITT
VERTICAL SECTION

ANSICHT
ELEVATION



WAAGSCHNITT
HORIZONTAL SECTION



DL=200/300

MEDIUM
MEDIUM
LARGE
LARGE

DL DURCHGANGSLICHTE
CLEAR OPENING

WÖ WANDÖFFNUNGSMASS
WALL OPENING

DETAIL ZUR FERTIGUNG EINES BLINDSTOCKES FÜR DIE PETWALK-TÜREN
DETAIL TO MANUFACTURE A MOUNTING FRAME FOR THE PETWALK-DOORS

DETAIL 1:2
DETAIL 1:2

INDEX	DATUM	INHALT	GEZ.	GEPR.
00	2012-03-17	ERSTFASSUNG	BA	KK
01	2013-11-25	ÜBERARBEITUNG	BA	KK



PETWALK SOLUTIONS

GmbH & Co KG

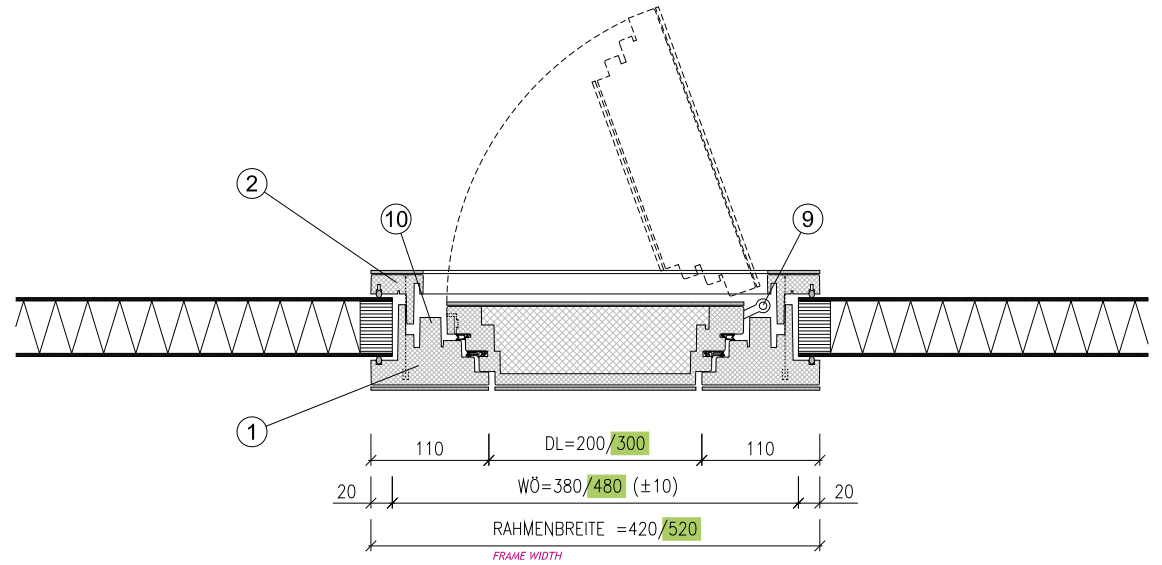
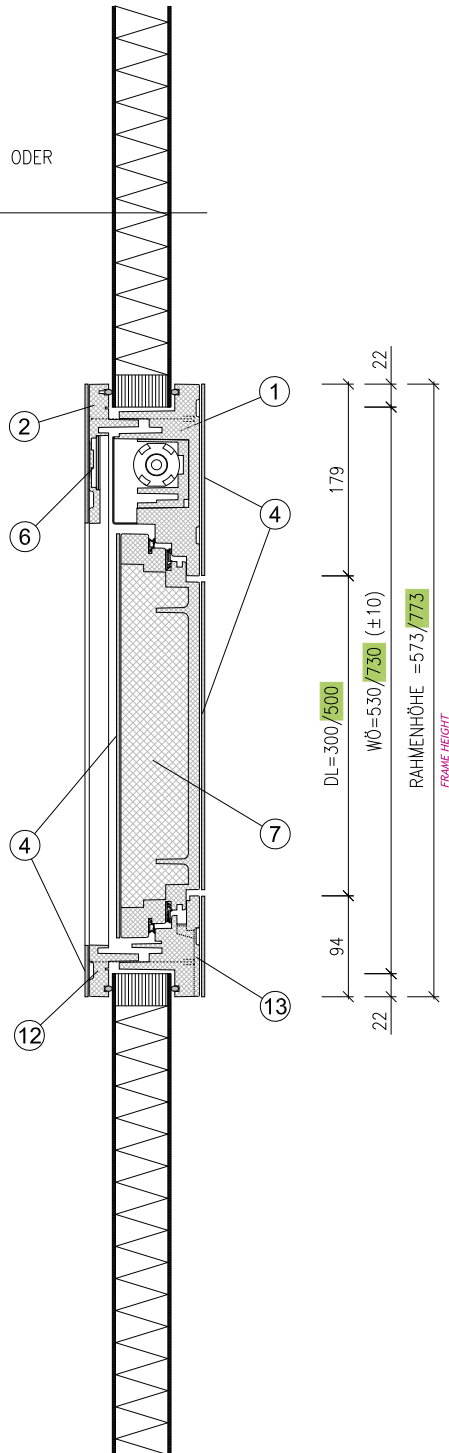
DETAIL:

045

BLINDSTOCK
MOUNTING FRAME

FORMAT:	A3
MASSTAB:	1:2, 1:5
PLANNUMMER:	PET-045
DATUM:	2013-11-25

ISOLIERGLASSCHEIBE ODER
PANEEL
5.0 BIS 10.0 cm
*INSULATING GLASS OR PANEL
5.0 TO 10.0 cm*



WAAGSCHNITT
HORIZONTAL SECTION

- ① AUSSENRAHMEN
OUTER FRAME
- ② INNENRAHMEN
INNER FRAME
- ④ DEKORPLATTE
DECORATIVE PANEL
- ⑤ SPACER
SPACER
- ⑥ DISPLAY
DISPLAY
- ⑦ TÜRLAUF
DOOR LEAF
- ⑧ DICHTUNGEN
SEALINGS
- ⑨ BÄNDER
DOOR HINGES
- ⑩ VERSCHLUSS
DOOR LOCKING
- ⑫ VERSCHRAUBUNG VON INNEN- UND AUSSENRAHMEN
MOUNTING OF INNER AND OUTER FRAME
- ⑬ ENTWÄSSERUNGSNUT
DRAINAGE SLOT
- ⑭ TUNNEL
TUNNEL
- ⑮ ZUSATZ-DÄMMELEMENT
ADDITIONAL INSULATION LAYER

DL=200/300

MEDIUM
LARGE

DL DURCHGANGSLICHTE
CLEAR OPENING
WÖ WANDÖFFNUNGSMASS
WALL OPENING

MONTAGE DER PETWALK-TÜR IN EINEM GLASFELD
ODER ALLGEMEIN IN EINEM PANEEL:
INNEN- UND AUSSENFLANSCH WERDEN GEGENEINANDER
VERSCHRAUBT UND DAMIT AUF DAS PANEEL
GEKLEMT.
DIESES DETAIL IST GÜLTIG FÜR PANEELDICKEN VON
5.0 BIS 10.0 cm
*MOUNTING OF THE PETWALK-DOOR IN INSULATING GLAS- OR ANY OTHER
PANEL:
INNER- AND OUTERFRAME WILL BE SCREWED AND BY THAT FIXED ON THE
PANEL
THIS DETAIL IS VALID FOR PANEL THICKNESS FROM 5.0 TO 10.0 cm*

LOTSCHNITT
VERTICAL SECTION

INDEX	DATUM	INHALT	GEZ.	GEPR.
00	2012-03-17	ERSTFASSUNG	BA	KK
01	2013-04-07	KOTIERUNG	BA	KK
02	2013-11-25	ÜBERARBEITUNG	BA	KK



PETWALK SOLUTIONS

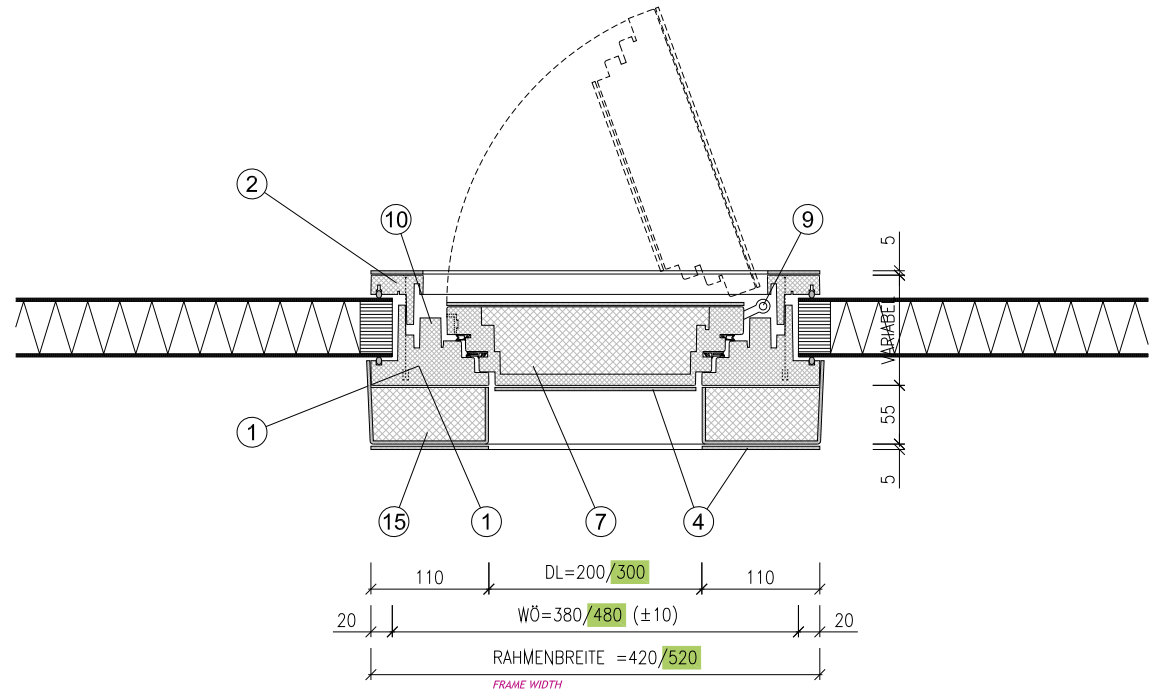
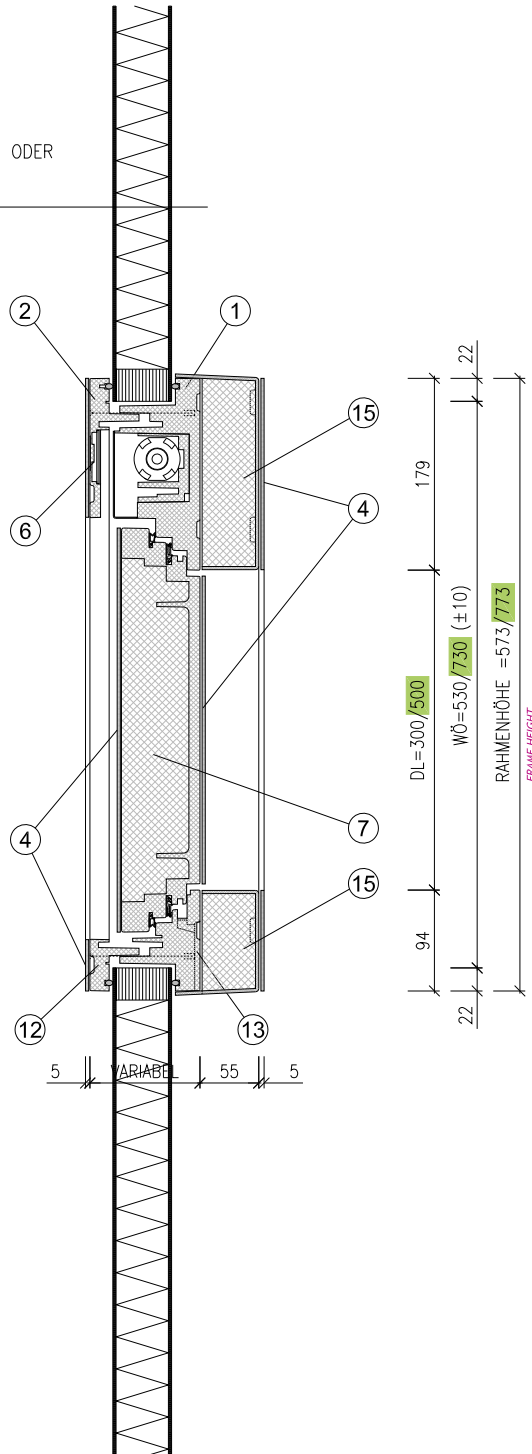
GmbH & Co KG

ENBAUDETAIL:
050

ENBAU IN ISOLIERGLAS ODER PANEEL
*INSTALLATION IN INSULATING GLASS OR PANEL
WITHOUT SPACER*

FORMAT:	A3
MASSTAB:	1:5
PLANNUMMER:	PET-050
DATUM:	2013-11-25

ISOLIERGLASSCHEIBE ODER
PANEEL
5.0 BIS 10.0 cm
*INSULATING GLASS OR PANEL
5.0 TO 10.0 cm*



WAAGSCHNITT
HORIZONTAL SECTION

- ① AUSSENRAHMEN
OUTER FRAME
- ② INNENRAHMEN
INNER FRAME
- ④ DEKORPLATTE
DECORATIVE PANEL
- ⑤ SPACER
SPACER
- ⑥ DISPLAY
DISPLAY
- ⑦ TÜRLBLATT
DOOR LEAF
- ⑧ DICHTUNGEN
SEALINGS
- ⑨ BÄNDER
DOOR HINGES
- ⑩ VERSCHLUSS
DOOR LOCKING
- ⑫ VERSCHRAUBUNG VON INNEN- UND AUSSENRAHMEN
MOUNTING OF INNER AND OUTER FRAME
- ⑬ ENTWÄSSERUNGSNUT
DRAINAGE SLOT
- ⑭ TUNNEL
TUNNEL
- ⑮ ZUSATZ-DÄMMELEMENT
ADDITIONAL INSULATION LAYER

DL=200/300

MEDIUM
LARGE

DL DURCHGANGSLICHTE
CLEAR OPENING

WÖ WANDÖFFNUNGSMASS
WALL OPENING

DIESES DETAIL ENTSPRICHT DEM DETAIL 050, JEDOCH
MIT ZUSATZ-DÄMMELEMENT ZUR VERBESSERUNG DES
WÄRMESCHUTZES

*THIS DETAIL CORRESPONDS TO DETAIL 050, THOUGH WITH ADDITIONAL
THERMAL INSULATION LAYER, TO IMPROVE THE HEAT PROTECTION*

LOTSCHNITT
VERTICAL SECTION

INDEX	DATUM	INHALT	GEZ.	GEPR.
00	2012-03-17	ERSTFASSUNG	BA	KK
01	2013-04-07	KOTIERUNG	BA	KK
02	2013-11-25	ÜBERARBEITUNG	BA	KK



PETWALK SOLUTIONS

GmbH & Co KG

ENBAUDETAIL:

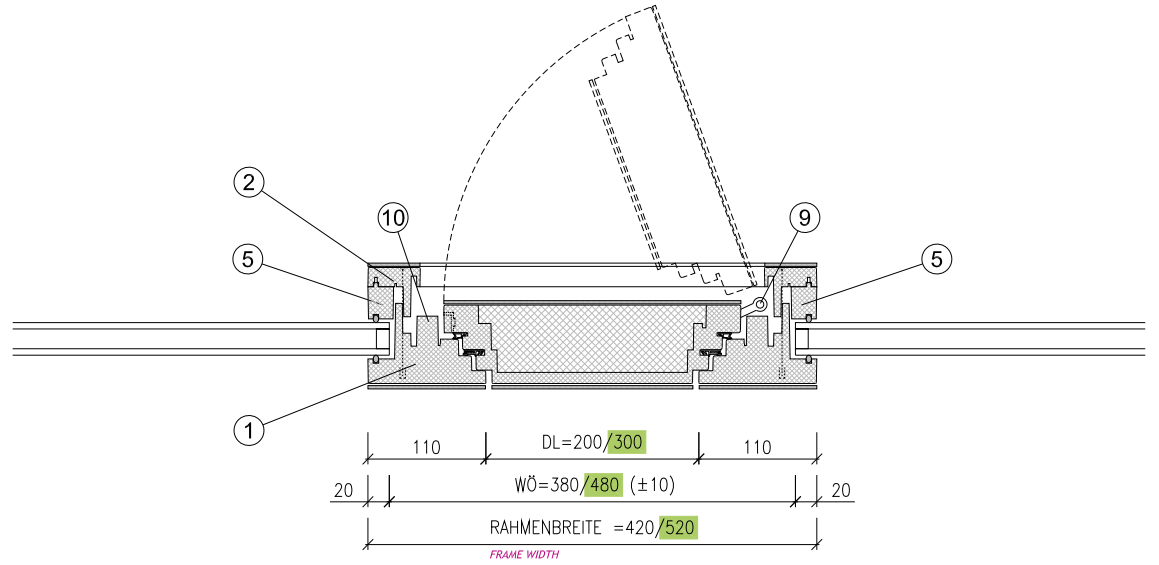
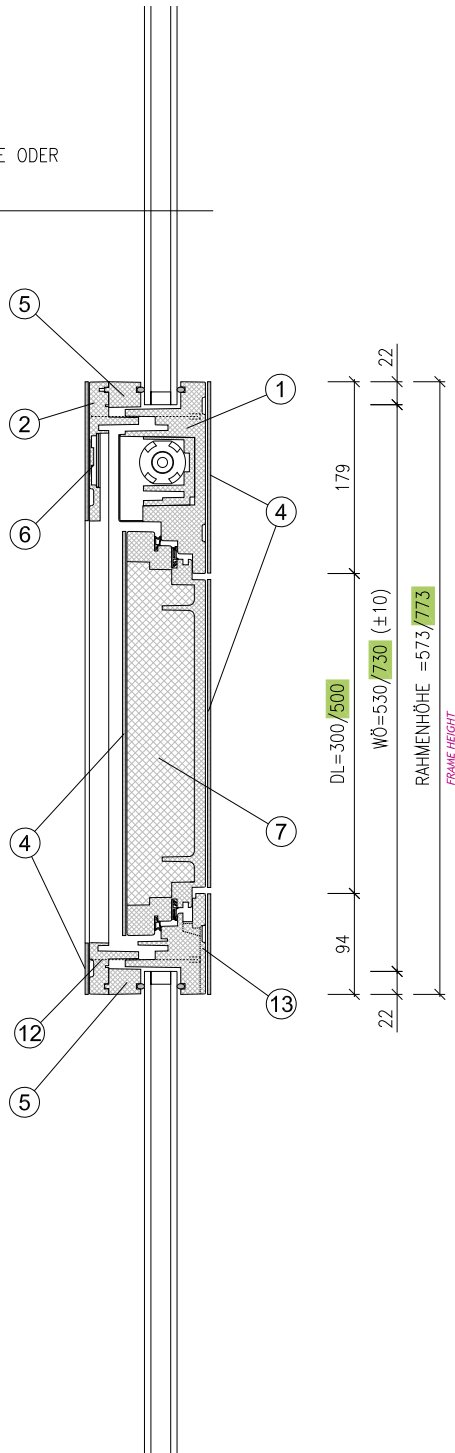
051

INBAU IN ISOLIERGLAS ODER PANEEL
*INSTALLATION IN INSULATING GLASS OR PANEL
OHNE SPACER
WITHOUT SPACER*

MIT ZUSATZ-DÄMMELEMENT
WITH ADDITIONAL INSULATION LAYER

FORMAT:	A3
MASSTAB:	1:5
PLANNUMMER:	PET-051
DATUM:	2013-11-25

ISOLIERGLASSCHEIBE ODER
PANEEL
2.0 BIS 5.0 cm
*INSULATING GLASS OR PANEL
2.0 TO 5.0 cm*



WAAGSCHNITT
HORIZONTAL SECTION

- ① AUSSENRAHMEN
OUTER FRAME
- ② INNENRAHMEN
INNER FRAME
- ④ DEKORPLATTE
DECORATIVE PANEL
- ⑤ SPACER
SPACER
- ⑥ DISPLAY
DISPLAY
- ⑦ TÜRBLATT
DOOR LEAF
- ⑧ DICHTUNGEN
SEALINGS
- ⑨ BÄNDER
DOOR HINGES
- ⑩ VERSCHLUSS
DOOR LOCKING
- ⑫ VERSCHRAUBUNG VON INNEN- UND AUSSENSEITE
MOUNTING
- ⑬ ENTWÄSSERUNGSNUT
DRAINAGE SLOT
- ⑭ TUNNEL
TUNNEL
- ⑮ ZUSATZ-DÄMMELEMENT
ADDITIONAL INSULATION LAYER

DL=200/300

MEDIUM
MEDIUM
LARGE
LARGE

BEI PANELEN MIT EINER DICKE VON 20 BIS 50 mm
WIRD AUF DER INNENSEITE DER SPACER MITGEKLEMT

*USE THE SPACER ON THE INSIDE, IF THE THICKNESS OF THE PANEL IS FROM 20
TO 50 mm*

DL DURCHGANGSLICHTE
CLEAR OPENING
WÖ WANDÖFFNUNGSMASS
WALL OPENING

INDEX	DATUM	INHALT	GEZ.	GEPR.
00	2012-03-17	ERSTFASSUNG	BA	KK
01	2013-04-07	KOTIERUNG	BA	KK
02	2013-11-25	ÜBERARBEITUNG	BA	KK



PETWALK SOLUTIONS

GmbH & Co KG

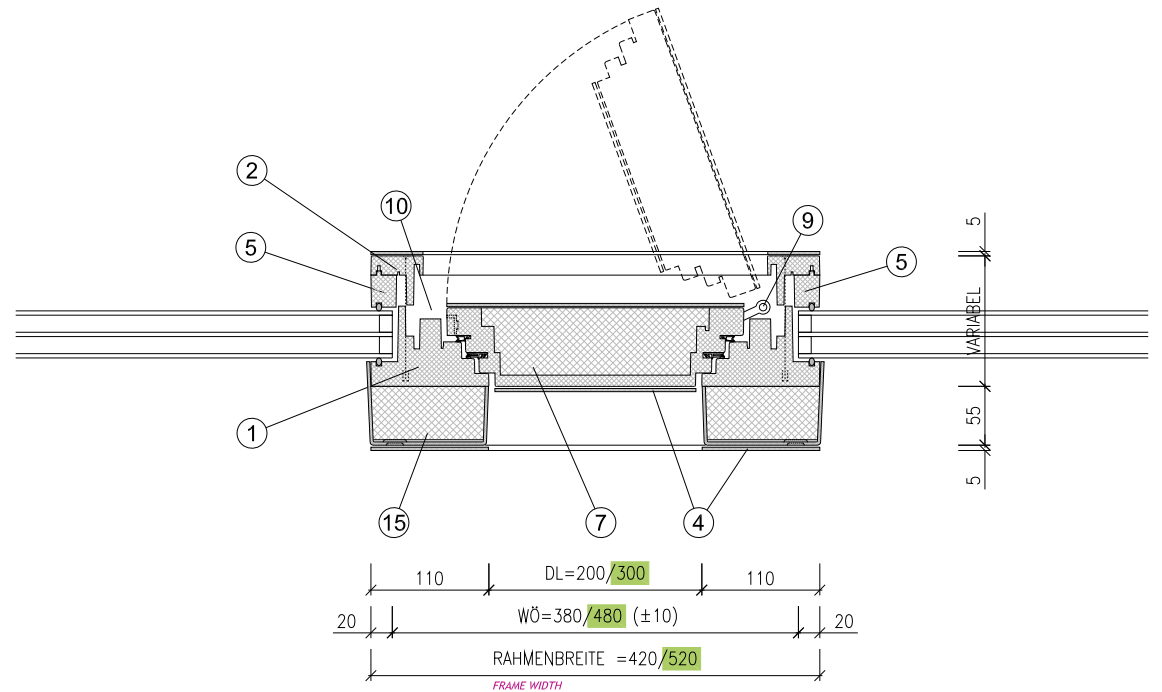
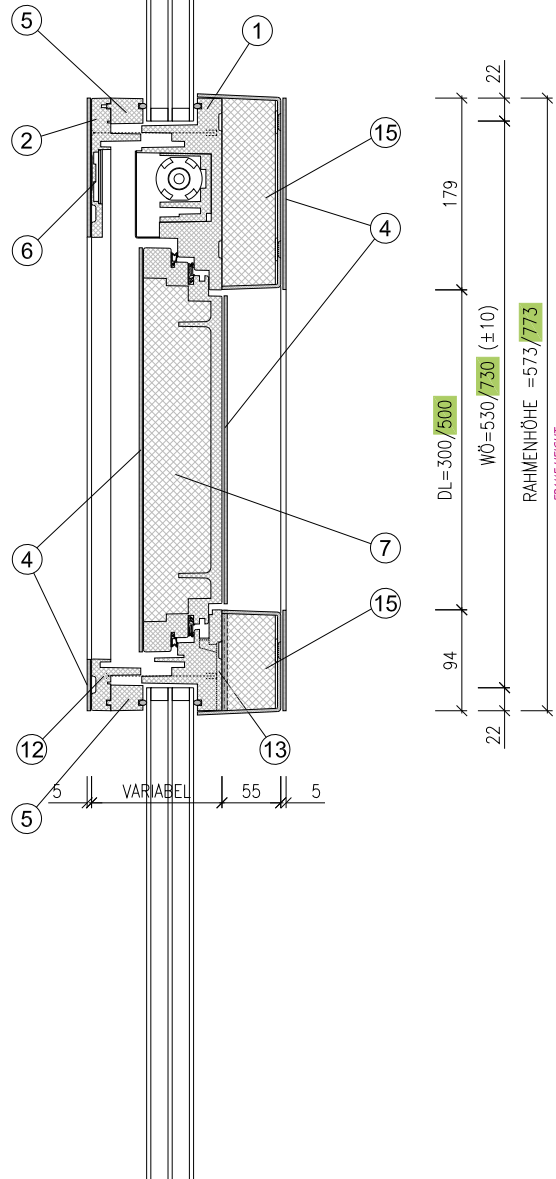
ENBAUDETAIL:
052

ENBAU IN ISOLIERGLAS ODER PANEEL
*INSTALLATION IN INSULATION GLASS OR PANEL
MIT SPACER
BY USE OF THE SPACER*

FORMAT:	A3
MASSTAB:	1:5
PLANNUMMER:	PET-052
DATUM:	2013-11-25

LOTSCHNITT
VERTICAL SECTION

ISOLIERGLASSCHEIBE ODER
PANEEL
2.0 BIS 5.0 cm
INSULATING GLASS OR PANEL
2.0 TO 5.0 cm



WAAGSCHNITT
HORIZONTAL SECTION

- ① AUSSENRAHMEN
OUTER FRAME
- ② INNENRAHMEN
INNER FRAME
- ④ DEKORPLATTE
DECORATIVE PANEL
- ⑤ SPACER
SPACER
- ⑥ DISPLAY
DISPLAY
- ⑦ TÜRLATT
DOOR LEAF
- ⑧ DICHTUNGEN
SEALINGS
- ⑨ BÄNDER
DOOR HINGES
- ⑩ VERSCHLUSS
DOOR LOCKING
- ⑫ VERSCHRAUBUNG VON INNEN- UND AUSSENRAHMEN
MOUNTING OF INNER AND OUTER FRAME
- ⑬ ENTWÄSSERUNGSNUT
DRAINAGE SLOT
- ⑭ TUNNEL
TUNNEL
- ⑮ ZUSATZ-DÄMMELEMENT
ADDITIONAL INSULATION LAYER

DL=200/300

MEDIUM
MEDIUM
LARGE
LARGE

DL DURCHGANGSLICHTE
CLEAR OPENING
WÖ WANDÖFFNUNGSMASS
WALL OPENING

DIESES DETAIL ENTSPRICHT DEM DETAIL 052, JEDOCH
MIT ZUSATZ-DÄMMELEMENT ZUR VERBESSERUNG DES
WÄRMESCHUTZES

THIS DETAIL CORRESPONDS TO DETAIL 052, THOUGH WITH ADDITIONAL
THERMAL INSULATION LAYER, TO IMPROVE THE HEAT PROTECTION

LOTSCHNITT
VERTICAL SECTION

INDEX	DATUM	INHALT	GEZ.	GEPR.
00	2013-12-07	ERSTFASSUNG	BA	KK

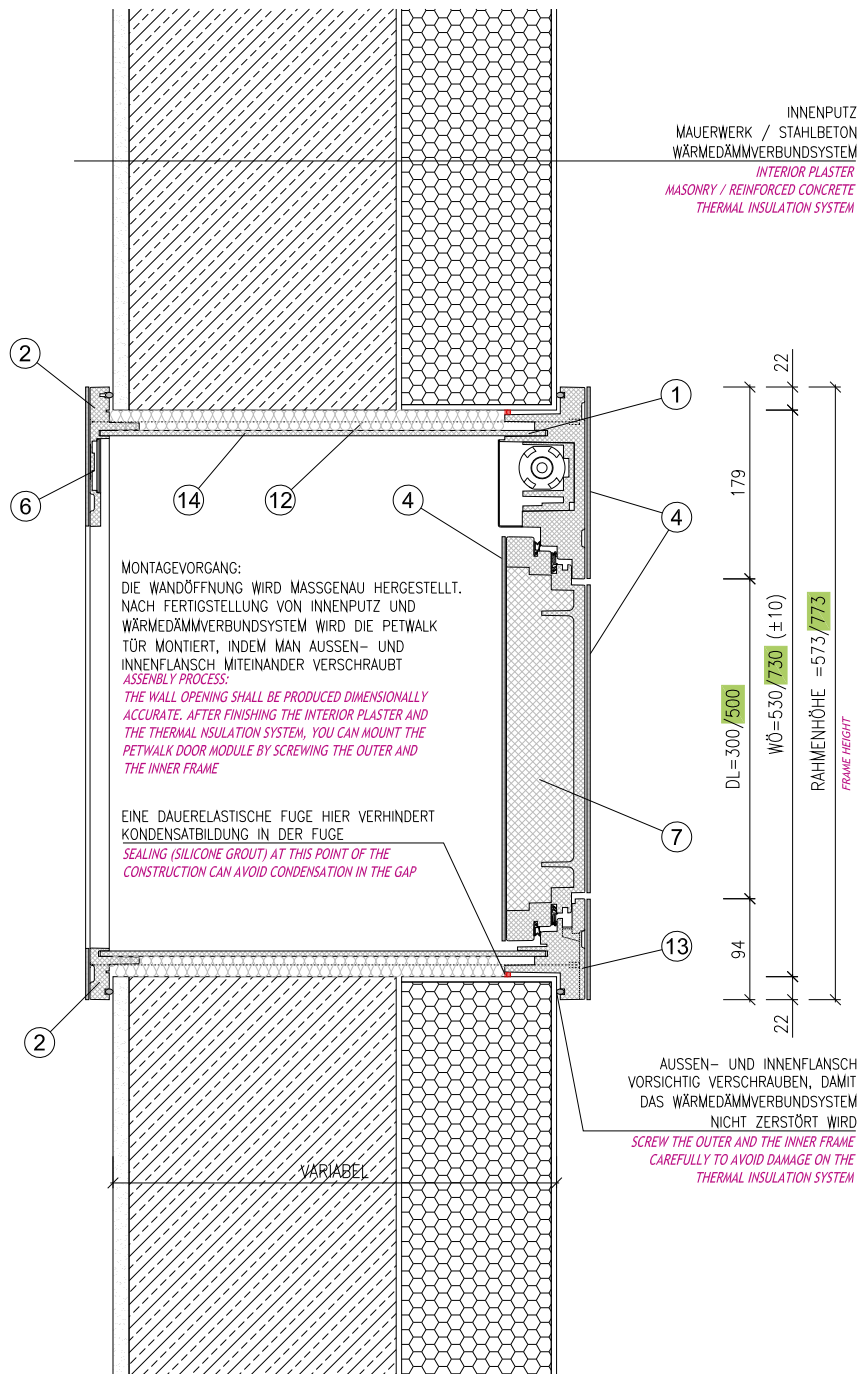


PETWALK SOLUTIONS
GmbH & Co KG

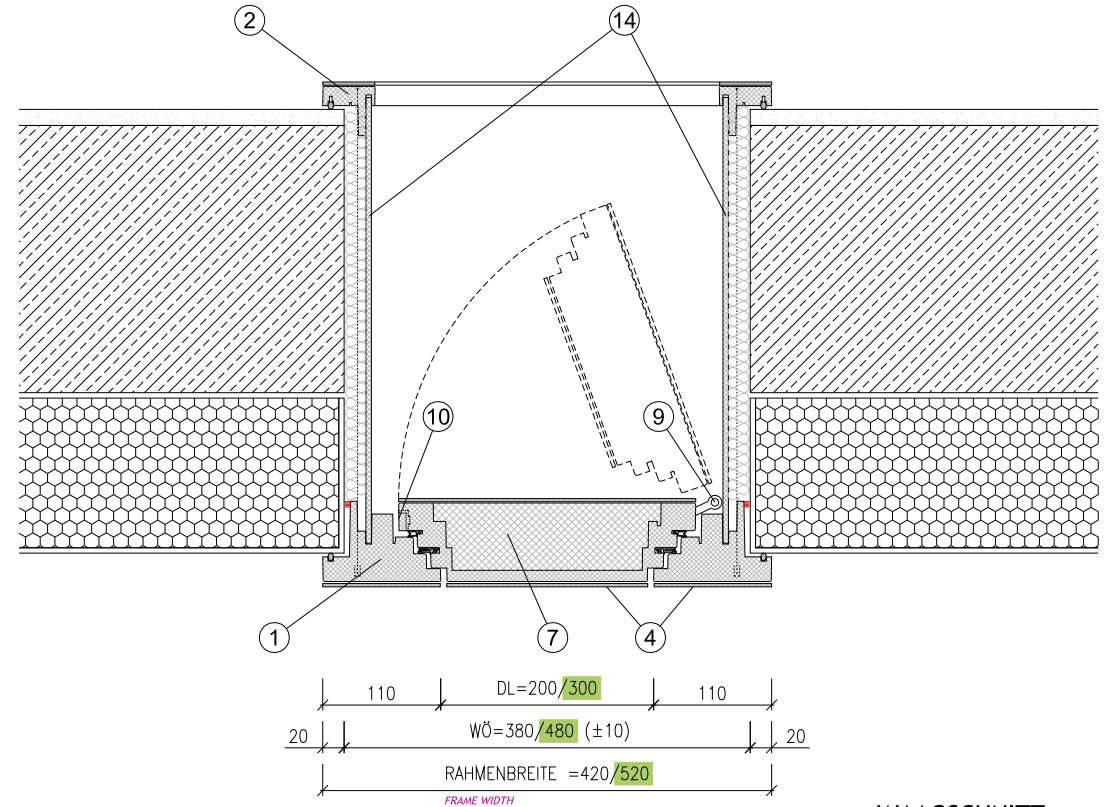
EINBAUDETAIL:
053

INSTALLATION IN ISOLIERGLAS ODER PANEEL
BY USE OF THE SPACER
MIT ZUSATZ-DÄMMELEMENT
WITH ADDITIONAL INSULATION LAYER

FORMAT:	A3
MASSTAB:	1:5
PLANNUMMER:	PET-053
DATUM:	2013-12-07



LOTSCHNITT
VERTICAL SECTION



WAAGSCHNITT
HORIZONTAL SECTION

- ① AUSSENRAHMEN
OUTER FRAME
- ② INNENRAHMEN
INNER FRAME
- ④ DEKORPLATTE
DECORATIVE PANEL
- ⑤ SPACER
SPACER
- ⑥ DISPLAY
DISPLAY
- ⑦ TÜRLAUF
DOOR LEAF
- ⑧ DICHTUNGEN
SEALINGS
- ⑨ BÄNDER
DOOR HINGES
- ⑩ VERSCHLUSS
DOOR LOCKING
- ⑫ VERSCHRAUBUNG VON INNEN- UND AUSSENRAHMEN
MOUNTING (OF INNER AND OUTER FRAME)
- ⑬ ENTWÄSSERUNGSNUT
DRAINAGE SLOT
- ⑭ TUNNEL
TUNNEL
- ⑮ ZUSATZ-DÄMMELEMENT
ADDITIONAL INSULATION LAYER

DL=200/300

MEDIUM
LARGE

DL DURCHGANGSLICHTE
CLEAR OPENING
WÖ WANDÖFFNUNGSMASS
WALL OPENING

MONTAGE DER PETWALK-TÜR OHNE BLINDSTOCK:
INNEN- UND AUSSENFLANSCH WERDEN GEGENEINANDER
VERSCHRAUBT UND DAMIT AUF DIE KONSTRUKTION
GEKLEMT.

MOUNTING OF THE PETWALK-DOOR WITHOUT MOUNTING FRAME:
INNER- AND OUTER FRAME WILL BE SCREWED AND BY THAT FIXED ON THE
STRUCTURE

INDEX	DATUM	INHALT	GEZ.	GEPR.
00	2013-12-11	ERSTFASSUNG	BA	KK



PETWALK SOLUTIONS

GmbH & Co KG

ENBAUDETAIL:

060

MASSIVWAND MIT WÄRMEDÄMMVERBUNDSYSTEM
MASSIVE WALL WITH THERMAL INSULATION SYSTEM
OHNE BLINDSTOCK
WITHOUT MOUNTING FRAME

FORMAT:	A3
MASSTAB:	1:5
PLANNUMMER:	PET-060
DATUM:	2013-12-11